

## Catalog

Regulament admitere Licenta.pdf .....	1
Anexa 1 Calendar admitere.pdf .....	20
Anexa 2 Modalitate de admitere.pdf .....	28
Anexa 3 Criterii admitere olimpici.PDF .....	34
Anexa 4 Metodologia de admitere pentru Facultatea de Arhitectura si Urbanism.pdf .....	47
Anexa 5 Metodologie de admitere pentru facultatile cu proba la matematica.pdf .....	63
Anexa 6 Metodologie candidati internationali.pdf .....	70

# REGULAMENT

PRIVIND ORGANIZAREA ȘI DESFĂȘURAREA

CONCURSULUI DE ADMITERE LA STUDII UNIVERSITARE DE LICENȚĂ

ÎN UNIVERSITATEA TEHNICĂ DIN CLUJ-NAPOCA

PENTRU ANUL UNIVERSITAR 2022/2023

## 1. SCOP

Scopul prezentului regulament este de a descrie metodologia de organizare și desfășurare a admiterii la ciclul de studii universitare de licență în cadrul Universității Tehnice din Cluj-Napoca.

## 2. DOMENIUL DE APLICARE

Acest regulament se aplică la concursul de admitere pentru anul universitar 2022/2023, nivel licență, organizat la Universitatea Tehnică din Cluj-Napoca.

## 3. DOCUMENTE DE REFERINȚĂ

Prezentul regulament a fost realizat folosind principiul autonomiei universitare și legislația în vigoare la data întocmirii lui:

- 3.1 Legea Educației Naționale nr. 1/2011 cu modificările și completările ulterioare.
- 3.2 Ordinul anual emis de Ministerul de Resort pentru aprobarea Metodologiei-cadru privind organizarea admiterii în ciclurile de studii universitare de licență, de master și de doctorat.
- 3.3 Ordinul emis de Ministerul de Resort nr. 3062/2018 din 16.01.2018 privind modificarea art. 13 din anexa la Ordinul ministrului educației naționale și cercetării științifice nr. 6.102/2016 pentru aprobarea Metodologiei-cadru privind organizarea admiterii în ciclurile de studii universitare de licență, de master și de doctorat;
- 3.4 Ordinul emis de Ministerul de Resort nr. 5618 din 20.12.2019 privind modificarea alineatului (5) al articolului 4 din Metodologia-cadru privind organizarea admiterii în ciclurile de studii universitare de licență, de master și de doctorat, aprobată prin Ordinul ministrului educației naționale și cercetării științifice nr. 6102/2016

- 3.5 Ordinul emis de Ministerul de Resort Nr. 4205/2020 din 06.05.2020 pentru modificarea și completarea Metodologiei-cadru privind organizarea admiterii în ciclurile de studii universitare de licență, de master și de doctorat, aprobată prin Ordinul ministrului educației naționale și cercetării științifice nr. 6.102/2016.
- 3.6 Legea nr. 122/2006, privind azilul în România, cu modificările și completările ulterioare;
- 3.7 Ordonanța nr. 44/29.01.2004, privind integrarea socială a străinilor care au dobândit protecție internațională sau un drept de ședere în România, precum și a cetățenilor statelor membre ale Uniunii Europene, Spațiului Economic European și a cetățenilor Confederației Elvețiene, cu modificările și completările ulterioare;
- 3.8 Anexa nr. 2 la OMEN nr. 3900/16.05.2017 Metodologia de școlarizare a românilor de pretutindeni în învățământul superior de stat din România, pe locuri de studii fără plata taxelor de școlarizare, dar cu bursă, respectiv, fără plata taxelor de școlarizare, dar fără bursă, începând cu anul universitar 2017-2018;
- 3.9 Ordinul emis de Ministerul de Resort nr. 3630/2018 privind aprobarea Metodologiei de recunoaștere și echivalare a actelor de studii de nivel preuniversitar obținute în străinătate;
- 3.10 Ordinul emis de Ministerul de Resort nr. 4241/2020 privind luarea unor măsuri pentru eficientizarea serviciilor furnizate de Centrul Național de Recunoaștere și Echivalare a Diplomelor;

#### 4. PRECIZĂRI GENERALE

**Art. 1** – Concursul de admitere la nivel licență, în Universitatea Tehnică din Cluj-Napoca, are drept obiectiv realizarea selecției corecte și obiective a candidaților, astfel încât-criteriile să fie aptitudinile și cunoștințele dovedite de aceștia pentru domeniul sau domeniile la care concurează.

**Art. 2** – Concursul de admitere se organizează pentru ciclul de studii universitare de licență. Admiterea se organizează pe domenii, la specializările/programele de studii acreditate sau autorizate să funcționeze provizoriu, în conformitate cu prevederile legale în vigoare.

**Art. 3** - Locurile finanțate de la bugetul de stat, aprobate pentru anul universitar 2022/2023, prin Hotărâre de Guvern, se alocă Universității Tehnice din Cluj-Napoca, prin Ordin al Ministrului de Resort.

**Art. 4** – Consiliul de Administrație al Universității Tehnice din Cluj-Napoca, pe baza propunerilor transmise de conducerea facultăților, decide repartizarea cifrelor de școlarizare pe facultăți, în concordanță cu planul strategic și operațional de dezvoltare instituțională. Este exclusă depășirea cifrelor de școlarizare repartizate Universității Tehnice din Cluj-Napoca. Consiliul de Administrație al Universității Tehnice din Cluj-Napoca

gestionează următoarele categorii de locuri pentru candidații: proveniți de la licee din mediul rural, cetățeni români de etnie rromă, absolvenți cu diplomă de Bacalaureat proveniți din sistemul de protecție socială.

**Art. 5** – Consiliile facultăților aprobă repartizarea cifrelor de școlarizare pe domenii în concordanță cu capacitatea maximă de școlarizare, publicată în Monitorul Oficial. Este exclusă depășirea cifrelor maxime de școlarizare publicate în Monitorul Oficial.

**Art. 6** – Numărul de locuri cu taxă se aprobă de Senatul Universității la propunerea Consiliului de Administrație, în concordanță cu capacitatea maximă de școlarizare publicată în Monitorul Oficial, cu cerințele pieței forței de muncă și cu planul strategic și operațional de dezvoltare instituțională.

**Art. 7** – Potrivit structurii organizatorice a concursului de admitere, în cadrul Universității Tehnice din Cluj-Napoca se constituie, prin decizia rectorului, următoarele comisii:

- (a) Comisia centrală de admitere a Universității Tehnice din Cluj-Napoca;
- (b) Comisiile de admitere ale facultăților sau grupurilor de facultăți cu subcomisiile aferente (definite în Capitolul 7);
- (c) Comisia pentru prelucrarea informatizată a datelor și rezultatelor;
- (d) Comisia de echivalare a notelor obținute în străinătate, în vederea admiterii (CES) pentru candidații care se regăsesc în art. 12, art. 13 și 14 al prezentului Regulament;
- (e) Comisia de certificare a conformității cu originalul (CCO);
- (f) Comisia de contestații a Universității Tehnice din Cluj-Napoca;
- (g) Comisia pentru evaluarea competențelor de limba română;
- (h) Comisia BRI – responsabilă cu gestionarea candidaților internaționali;

**Art. 8** – Atribuțiile și relațiile de subordonare ale fiecăreia dintre comisiile prezentate la art. 7 sunt descrise în Regulamentul de ordine interioară al admiterii la nivel licență.

## 5. MODALITĂȚI DE ADMITERE

**Art. 9** – În Universitatea Tehnică din Cluj-Napoca admiterea la nivel licență se organizează pe comisii de admitere. În cadrul unei comisii pot fi incluse una sau mai multe facultăți conform Anexei 2 a prezentului regulament.

**Art. 10** – Concursul de admitere la studii de licență, în Universitatea Tehnică din Cluj-Napoca se poate organiza în una sau mai multe sesiuni în condiții identice, conform calendarului prezentat în Anexa 1 a prezentului regulament. Celelalte sesiuni se pot organiza numai dacă după prima sesiune de admitere au rămas locuri neocupate, dar nu mai târziu de 26 septembrie 2022.

**Art. 11** – Pentru admiterea la nivel licență, în Universitatea Tehnică din Cluj-Napoca, se organizează următoarele forme de concurs, în funcție de domeniile pentru care optează un candidat, conform Anexei 2:

- (a) Concurs de dosare;
- (b) Concurs cu probă de desen și portofoliu de lucrări;
- (c) Concurs cu test grilă la matematică .

**Probele și tematicile de concurs** sunt stabilite în concordanță cu programele școlare. Manualele utilizate pentru stabilirea tematicilor de concurs sunt cele valabile pentru promoția, 2022 fiind cuprinse în lista manualelor aprobată prin ordinul Ministerului de Resort.

**Subiectele probelor de concurs** se stabilesc pe baza tematicilor afișate pe pagina web a admiterii, pe pagina web a fiecărei facultăți care organizează admiterea pe baza unui test, precum și la avizierul/avizierele acestor facultăți.

**Criteriile de verificare și notare** se stabilesc prin metodologia proprie, de către comisiile de admitere, ținându-se seama de specificul domeniului. Baremul de notare se afișează în timpul desfășurării concursului de admitere, conform metodologiilor din Anexele 4 și 5.

**Art. 12** – Pot candida la admiterea în învățământul superior în ciclul de studii universitare de licență absolvenții de liceu cu diplomă de bacalaureat obținută în România sau în alte state, cei cu diplome nivel Bacalaureat, obținute la unități de învățământ ce organizează și desfășoară pe teritoriul României sau în afară activități de învățare corespunzătoare unui nivel educațional din altă țară, sau diplomă echivalentă cu aceasta, indiferent de anul absolvirii liceului.

**Art. 13** - Admiterea candidaților internaționali (români de pretutindeni, precum și cetățeni din state terțe Uniunii Europene, ș.a.m.d.) se realizează în baza metodologiilor special elaborate de către Ministerul de Resort.

**Art. 14** – Pot candida la admitere cetățenii statelor membre ale Uniunii Europene, ai statelor aparținând Spațiului Economic European și ai Confederației Elvețiene și cetățeni care beneficiază de statutul de refugiat, protecție subsidiară, sau alte categorii incluse în Anexa 6, punctul 6.1.1 la prezentul regulament, în aceleași condiții prevăzute de lege pentru cetățenii români, inclusiv în ceea ce privește taxele de școlarizare. Fiecare candidat are obligația de a încărca pe platforma de admitere, la înscrierea la concurs, atestatul de recunoaștere a studiilor sau adeverința emisă de CNRED prin care se specifică faptul că, în baza actelor depuse, i se permite candidatului să participe la concursul de admitere organizat la nivel de universitate. Recunoașterea studiilor efectuate de către aceștia în afara României se va realiza de către Centrul Național de Recunoaștere și Echivalare a Diplomelor din cadrul Ministerului de Resort. Împreună cu atestatul sau adeverința, candidații vor încărca, pe

platforma de admitere, Diploma de Bacalaureat, sau diploma echivalentă cu aceasta în vederea echivalării notelor pentru înscrierea la facultate.

**Art. 15** – (a) La admiterea în învățământul superior la ciclul de studii universitare de licență cu predare în limba română, candidații internaționali (cetățenii Uniunii Europene și din state terțe, ș.a.m.d) au obligația să facă dovada cunoașterii limbii române, conform metodologiilor de școlarizare în România a acestora, după caz. Astfel, în cazul candidaților la programele de studii școlarizate în limba română care nu prezintă acte de studii, necesare la înscriere, eliberate de instituții de învățământ superior din România sau din străinătate, cu predare în limba română, certificarea competențelor la limba română se va face pe baza unui test, online de limbă română organizat în perioada înscrierilor de către Departamentul de Limbi Moderne și Comunicare. Examenul de certificare va cuprinde un test de scriere în limba română, în care se vor verifica abilitățile de înțelegere, exprimare, redactare precum și un interviu în care se vor evalua: cursivitatea, capacitatea de interacțiune și exprimare orală. Prin excepție, pentru elevii care au urmat studiile într-o limbă de circulație internațională sau într-o limbă a minorităților naționale certificarea competențelor lingvistice de comunicare orală în limba română se face cu diploma de bacalaureat

(b) Candidații internaționali care nu pot face dovada cunoașterii limbii române pot să se înscrie la concursul de admitere pentru anul pregătitor de limba română, în conformitate cu reglementările în vigoare.

**Art. 16** – Un candidat poate fi admis și înmatriculat ca student la cel mult două programe de studii concomitent, indiferent de ciclul de studii și instituțiile de învățământ care le oferă. Un candidat declarat admis poate urma un singur program de studiu din cadrul unui singur domeniu de licență pe loc finanțat de la bugetul de stat, pentru durata normală de studii. Candidatul admis la mai multe domenii/ programe de studii pe locurile fără taxă este obligat să opteze, în termenul stabilit prin prezentul regulament, pentru domeniul/programul de studiu la care dorește să fie finanțat de la bugetul de stat, la o singură instituție de învățământ superior și/ sau facultate din România.

**Art. 17** – Candidații admiși la a doua specializare în învățământul superior de stat pot urma studiile astfel:

- (a) dacă prima specializare a fost făcută în regim fără taxă, cea de a doua specializare va fi în regim cu taxă;
- (b) dacă prima specializare a fost făcută în regim cu taxă în învățământul de stat sau particular, cea de a doua specializare poate fi făcută în regim fără taxă, dacă au fost declarați admiși pe locurile subvenționate de la buget.

**Art. 18** – Costurile aferente depășirii duratei învățământului gratuit prevăzute de lege, se suportă de către studenți. Candidații care sunt studenți sau au fost studenți la studii universitare de licență pot fi admiși și pot urma o a doua specializare parțial în regim fără taxă în învățământul universitar de licență, dacă anterior au beneficiat de alocație bugetară,

aceștia având obligația să declare la înscriere perioadele în care au fost susținuți financiar de la bugetul de stat. Acești candidați pot concura pe locurile la buget, și dacă sunt declarați admiși în urma concursului de admitere, pot urma cursurile în regim bugetat un număr de ani egal cu diferența între numărul de ani ai duratei normale de studii la domeniul unde au fost admiși și numărul de ani bugetați de care au beneficiat anterior. Absolvenții cu diplomă sau fără diplomă care au beneficiat de finanțare integrală de la buget, pe toata durata ciclului de studii, pot urma a doua specializare numai în regim cu taxă.

**Art. 19** – Absolvenții cu diplomă ai învățământului universitar de scurtă sau lungă durată pot continua studiile în ciclul de studii universitare de licență (la un alt program), numai prin concurs de admitere.

**Art. 20** – Candidații la studiile universitare de licență care au obținut în perioada studiilor liceale premiile I, II, III, mențiuni la olimpiadele școlare internaționale recunoscute de Ministerul de Resort (în domeniul pentru care doresc să aplice) beneficiază de dreptul de a se înscrie, fără susținerea concursului de admitere pe locuri finanțate de la buget.

**Art. 21** - Candidații care au obținut pe parcursul studiilor liceale distincții la olimpiadele școlare și/sau la alte concursuri naționale sau internaționale pot fi admiși fără concurs de admitere, în conformitate cu art. 151, alineatul 2 din Legea Educației Naționale nr. 1/ 2011, pe baza criteriilor stabilite de fiecare facultate și prezentate în Anexa 3 a prezentului regulament.

**Art. 22** - Admiterea acestor candidați se face numai pe baza actelor doveditoare depuse de candidați la dosarul de înscriere pe platforma de admitere online, din care să rezulte că fac parte din una din categoriile prezentate în Anexa 3.

**Art. 23** – Pentru absolvenții cu diplomă de Bacalaureat proveniți din sistemul de protecție socială se pot acorda locuri bugetate conform Metodologiei-cadru privind organizarea admiterii în ciclurile de studii universitare de licență, de master și de doctorat, aprobată prin Ordinul ministrului educației, în cadrul cifrei de școlarizare aprobate. În cazul în care locurile nu se ocupă, universitatea le redistribuie către ceilalți candidați.

**Art. 24** – Pentru specializările cu predare integrală într-o limbă străină nu se organizează concurs de admitere separat, selecția studenților făcându-se dintre candidații reușiți la concursul de admitere, la același domeniu, pe baza unui test de limbă străină organizat de Departamentul de Limbi Moderne și Comunicare înainte de începutul anului universitar. Candidații declarați admiși care dețin certificate internaționale de competență lingvistică, de nivel minim B2 sau echivalent (de tipul Cambridge, IELTS, LCCI/Sprachdiplom ș.a) sunt scutiți de susținerea testului de limbă la secția respectivă în funcție de linia de predare din UTCN.

## 6. ÎNCRIEREA CANDIDAȚILOR

**Art. 25** – Înscrierea candidaților se face online/onsite, pe comisii de admitere. Modalitatea prin care se vor face înscrierile online/onsite va fi afișată pe pagina de internet a UTCN ([www.utcluj.ro](http://www.utcluj.ro)).

**Art. 26** – Calendarul admiterii la nivel licență la UTCN este prezentat în Anexa 1.

**Art. 27 a)** Pentru candidații care au promovat examenul de Bacalaureat în sesiunile corespunzătoare anului școlar curent, UTCN se va interconecta cu Sistemul Informatic Integrat al Învățământului din România (SIIR) în vederea preluării datelor personale și a rezultatelor obținute la Bacalaureat ale acestor candidați dacă este posibil.

b) Similar, prin intermediul Comisiei de echivalare a notelor obținute în străinătate, în vederea admiterii CES, se va proceda în cazul verificării online a diplomelor nivel bacalaureat obținute la o unitate de învățământ care organizează și desfășoară pe teritoriul României sau în afară activități de învățământ corespunzătoare unui nivel educațional din altă țară, dacă alte mijloace de furnizare a documentelor nu sunt la dispoziția candidatului.

**Art. 28** - Înscrierea la concursul de admitere se face online/onsite la sediile universității prin completarea **Cererii de înscriere**. Pe baza ei se va genera fișa de înscriere, în dosarul electronic al candidatului.

**Art. 29** - Candidații vor încărca pe platforma de admitere, un dosar care va conține obligatoriu următoarele documente în format electronic:

**(a) Absolvenții de liceu din promoția anului curent:**

(a.1.) **Diploma de bacalaureat sau diploma echivalentă cu aceasta** (adeverința care va conține media de la bacalaureat);

(a.2.) **Certificatul de naștere;**

(a.3.) **Cartea sau buletinul de identitate;**

(a.4.) **Adeverință medicală**, eliberată de cabinetul medical școlar, de medicul de familie sau de dispensarul teritorial sau de întreprindere - după caz - de care aparțin. Candidații cu afecțiuni cronice vor prezenta o adeverință medicală vizată de comisiile medicale județene de orientare școlară și profesională, în care se va menționa - în mod expres - gradul deficiențelor, localizarea acestora, conform criteriilor medicale de orientare școlară și profesională. Nedeclararea acestor afecțiuni poate atrage după sine consecințele instituționale în vigoare. Valabilitatea adeverinței medicale este de trei luni de la data eliberării conform legislației în vigoare.

(a.5.) **Dovada achitării taxei de înscriere** (chitanța/OP-ul). Se vor prezenta acte doveditoare privind scutirea de taxă, de către candidații aflați în una din categoriile menționate la art. 36 din prezentul regulament, care beneficiază de scutirea totală a achitării



taxei de admitere. Actele doveditoare sunt după caz: copie/copii după certificatul/certIFICATELE de deces al/ale părintelui/părinților - în cazul celor orfani; adeverință de la Casa de Copii (Centrul de Plasament) - în cazul celor aflați în această situație; adeverință din care să rezulte că un părinte este/a fost angajat în sectorul de învățământ.

(a.6.) **Certificatul de căsătorie** (dacă este cazul);

(a.7.) **Declarație pe proprie răspundere** cu privire la veridicitatea actelor și a informațiilor transmise pentru înscrierea online la UTCN.

**(b) Absolvenții de liceu din promoțiile anterioare**, suplimentar față de documentele anterioare (a.1)-(a.7), vor încărca pe platformă sau. următoarele, după caz:

(b.1.) Pentru **studenții** care urmează o a doua specializare, **adeverință** eliberată de instituția de învățământ superior din care să rezulte calitatea de student și forma de finanțare (buget sau taxă);

(b.2.) Pentru **absolvenții** unei facultăți care urmează o a doua specializare, **diploma de licență sau diploma echivalentă cu aceasta, adeverință** care să ateste forma de finanțare a anilor de studii.

(b.3.) Pentru candidații care au urmat parțial studiile universitare de licență, **adeverință** care să ateste numărul de ani și forma de finanțare a acestora.

(b.4.) Pentru cei care au absolvit studiile liceale anterior anului 2022, **declarație pe proprie răspundere**, în format tipizat, privind numărul de ani urmați în învățământul superior (se completează în platforma

**(c) Candidații internaționali**, suplimentar față de documentele anterioare (a.1)-(a.7), vor încărca pe platformă următoarele:

(c.1.) **Certificatul de competențe** pentru limba română, în cazul candidaților menționați la art.15.

(c.2.) **Pașaport** pentru candidații încadrați la art. 13 și art. 14 – copie după primele trei pagini, conform metodologiei specifice;

(c.3) **Declarație pe proprie răspundere**, pe baza voinței liber exprimate, de asumare a identității culturale române, potrivit legislației în vigoare, conform **Metodologiei specifice candidaților români de pretutindeni, (Anexei nr. 3)** exceptând candidații din Republica Moldova;

(c.4.) **Permis de ședere**, după caz;

(c.5.) **Atestatul sau Adeverința eliberată de CNRED** pentru candidații cuprinși în art. 12,13,14;

(c.6.) În cazul candidaților care prezintă acte de identitate, de studii și adeverințe medicale eliberate în afara României, este necesară suplimentarea dosarului cu o **traducere autorizată** a acestora în limba română, engleză sau franceză.

**Art. 30** – Candidații care se înscriu la două sau mai multe comisii, în cadrul Universității Tehnice din Cluj-Napoca, vor completa la a doua și următoarele comisii doar zona de opțiuni informațiile personale fiind preluate automat din dosarul încărcat pentru prima comisie la care s-au înscris.

**Art. 31** – Se pot repartiza, prin Ordin al Ministrului de Resort, un număr distinct de locuri subvenționate de la buget pentru diverse categorii de candidați (romi, candidații proveniți de la licee din mediul rural, proveniți din sistemul de protecție socială etc).-Dacă aceștia doresc pot candida pe locurile pentru cetățeni români, în condițiile stabilite în prezentul regulament.

**Art. 32** –(1) Candidații cuprinși la art. 12 a) , art. 13 și art. 14 vor contacta inițial Biroul de Relații Internaționale (BRI) pentru consiliere, iar ulterior vor încărca pe platforma de admitere online dosarul în forma solicitată.

(2) BRI colaborează cu comisiile de admitere în vederea preluării dosarelor de admitere ale candidaților în format electronic cuprinși la art. 12 a), art. 13 și art. 14, conform metodologiilor care li se aplică.

a) Pentru candidații internaționali care dețin diploma de bacalaureat eliberată în afara României și atestatul sau adeverința eliberată de CNRED, CES se organizează în găsirea mijloacelor de verificare a dosarului, și va solicita de la candidat dovezi suplimentare care să ateste notele sau media obținute la finalizarea studiilor de către candidat, în vederea echivalării și, ulterior, a preluării dosarului pentru înscriere la concursul de admitere în format electronic Similar se va proceda și în cazul diplomelor nivel bacalaureat obținute la o unitate de învățământ care organizează și desfășoară pe teritoriul României activități de învățământ corespunzătoare unui nivel educațional din altă țară.

b) În cazul candidaților din categoria românilor de pretutindeni, care candidează pe locurile repartizate bursierilor statului român, se va ține cont de parcursul dosarelor conform reglementărilor specifice trimise de Biroul de Relații Internaționale la momentul elaborării acestora de către Ministerul de Resort, iar Comisiile de admitere din cadrul facultăților vor colabora cu Biroul de Relații Internaționale în vederea completării acestui parcurs.

c) Dosarele candidaților încadrați la art. 15b) vor fi direcționate către Departamentul de Limbi Moderne și Comunicare din cadrul Facultății de Inginerie Industrială Robotică și Managementul Producției

**Art. 33** – Candidații români de pretutindeni cu domiciliul stabil în străinătate (în această categorie intră candidații menționați în Metodologia specifică emisă de Ministerul de

Resort), vor concura pe locurile specificate în metodologia emisă pentru aceștia. Pentru cazurile în care, în baza Metodologiei specifice, Ministerul de Resort repartizează locuri distincte pentru aceste categorii de candidați, care se vor supune aceluiași criterii de admitere ca și cetățenii români. Vor contacta inițial BRI pentru consiliere, iar ulterior vor încărca pe platforma de admitere online dosarul în forma solicitată.

**Art. 34** – Pentru candidații cetățeni români de etnie rromă, se repartizează prin Ordin al Ministrului de Resort un număr distinct de locuri subvenționate de la buget. Candidații vor prezenta la înscriere o recomandare scrisă din partea unei organizații legal constituite a rromilor (civică, obștească, politică), care să ateste apartenența candidatului la etnia rromă și nu faptul că acesta face parte din organizația respectivă. Candidatul de etnie rromă încarcă pe platforma de admitere online recomandarea scrisă și documentele enumerate la art. 29 la Comisia de admitere la care dorește să se înscrie pe locurile alocate etnicilor rromi și concurează numai pe acele locuri. Candidații de etnie rromă, cetățeni ai României pot să candideze pe locurile pentru cetățenii români, în condițiile stabilite pentru cetățenii români în prezentul regulament.

**Art. 35** – Pentru înscrierea la admiterea în UTCN la nivel licență, candidații vor achita o taxă unică de admitere pentru fiecare sesiune, în vederea organizării și desfășurării concursului. Această taxă este în cuantum de 300 lei, indiferent de numărul de dosare depuse.

**Art. 36** – Beneficiază de gratuitate la înscrierea la admitere, indiferent de numărul de comisii la care se înscriu, candidații care fac parte din una din următoarele categorii, numai dacă depun la dosar acte doveditoare:

- (a) Copiii personalului didactic, didactic auxiliar aflat în activitate sau pensionat din sistemul de învățământ;
- (b) Candidații orfani de unul sau ambii părinți;
- (c) Candidații proveniți de la casele de copii sau din plasament familial;
- (d) Salariații Universității Tehnice din Cluj-Napoca, precum și copiii acestora;
- (e) Candidații români de pretutindeni care candidează pe locurile alocate bursierilor statului român (cu bursă și fără bursă), dacă metodologia sau informările specifice ale Ministerului de Resort indică acest aspect.

**Art. 37** – După expirarea perioadei de înscriere la admitere, candidații înscriși nu mai pot solicita modificarea ordinii opțiunilor (domeniilor) pe care le-au stabilit în fișa de înscriere și nici restituirea taxelor achitate la înscriere.

**Art. 38** – Un candidat este considerat înscris la concursul de admitere după ce primește confirmarea oficială, în format electronic din partea Comisiei de admitere cu privire la recepționarea tuturor actelor solicitate conform Art. 29.

## 7. COMISIILE DE CONCURS

### COMISIA 1 - Facultatea de Arhitectură și Urbanism

**Art. 39** - La Facultatea de Arhitectură și Urbanism, admiterea se face pe bază de portofoliu de lucrări personale și probă de desen după criteriile menționate în Anexa 2.

**Art. 40** - Criteriile de verificare și notare se stabilesc prin metodologia proprie, de către comisia de admitere, conform Anexei 4.

**COMISIA 2 - Facultatea de Automatică și Calculatoare, Facultatea de Autovehicole Rutiere Mecatronică și Mecanică; Facultatea de Construcții; Facultatea de Electronică, Telecomunicații și Tehnologia Informației; Facultatea de Inginerie Industrială, Robotică și Managementul Producției; Facultatea de Ingineria Materialelor și a Mediului; Facultatea de Inginerie a Instalațiilor; Facultatea de Inginerie Electrică**

**Art. 41** - La Facultatea de Automatică și Calculatoare, admiterea se face pe baza unei probe scrise la matematică după criteriile menționate în Anexa 2. Criteriile de verificare și notare se stabilesc prin metodologia proprie, de către comisia de admitere, conform Anexei 5. **La restul facultăților** din cadrul Comisiei 2, admiterea se face pe bază de concurs de dosare după algoritmul și criteriile menționate în Anexa 2. Candidatul va completa o singură fișă de înscriere (dosar de concurs) pentru toate cele 8 facultăți, cu domeniile aferente.

**COMISIA 3 - Facultatea de Inginerie din cadrul Centrului Universitar Nord din Baia Mare**

**Art.42** - La Facultatea de Inginerie, domeniul Calculatoare și tehnologia informației, admiterea se face pe baza unei probe scrise la matematică după criteriile menționate în Anexa 2. Criteriile de verificare și notare se stabilesc prin metodologia proprie, de către comisia de admitere, conform Anexei 5. Pentru restul domeniilor din cadrul facultății admiterea se face pe bază de concurs de dosare, după criteriile menționate în Anexa 2. Candidatul va completa o singură fișă de înscriere (dosar de concurs) pentru toate domeniile aferente.

**COMISIA 4 - Facultatea de Litere din cadrul Centrului Universitar Nord din Baia Mare**

**Art. 43**- La Facultatea de Litere, admiterea se face pe bază de concurs de dosare, după criteriile menționate în Anexa 2.

**COMISIA 5 - Facultatea de Științe din cadrul Centrului Universitar Nord din Baia Mare.**

**Art. 44** - La Facultatea de Științe, admiterea se face pe bază de concurs de dosare, după criteriile menționate în Anexa 2.

## 8. STABILIREA REZULTATELOR CONCURSULUI

**Art. 45** – Media de admitere la fiecare domeniu, al fiecărei comisii, se calculează conform Anexei 2.

**Art. 46** – La comisiile unde media de admitere se calculează ca medie ponderată a două sau mai multe note, se impune ca fiecare notă să fie minim 5,00(cinci).

**Art. 47** – Candidații sunt declarați admiși în ordinea descrescătoare a mediilor generale finale, în limita numărului de locuri la domeniul pentru care candidează, media minimă de admitere nu poate fi mai mică de 5,00(cinci).

**Art. 48**– Nu se admite depășirea numărului de locuri (buget + taxă) alocate unui domeniu de studiu.

**Art. 49** – Candidații înscriși la o anumită comisie sunt ordonați în ordinea descrescătoare a mediei generale finale. Dacă numărul candidaților care au obținut media peste 5,00(cinci) este mai mare decât numărul de locuri disponibile la comisia respectivă, se iau în considerare pentru repartizarea pe opțiuni doar candidații clasati în limita numărului de locuri disponibile, ceilalți fiind inițial trecuți într-o listă de așteptare.

**Art. 50** – Repartizarea candidaților admiși pe domenii, se face în ordinea mediilor obținute de aceștia în urma concursului de admitere și a opțiunilor înscrise în fișa de înscriere, pe principiul media bate opțiunea.

**Art. 51** – Fiecare candidat este analizat în ordinea strictă a mediilor finale obținute și a opțiunilor acestuia, pentru toate domeniile. Locurile la prima opțiune solicitată vor fi ocupate în ordinea mediilor. Dacă un candidat nu a fost repartizat la prima opțiune, el va fi analizat la a doua opțiune în ordinea strictă a mediilor, ș.a.m.d.

**Art. 52** – Dacă ultimul loc al oricărui domeniu este solicitat de mai mulți candidați cu aceeași medie generală, se vor aplica criteriile de departajare descrise la fiecare comisie, în Anexa 2.

**Art. 53** – Media minimă de admitere nu este aceeași la diferitele domenii pentru care s-a optat, cu următoarele consecințe practice:

- (a) candidații care au optat pentru toate domeniile (în cadrul facultăților sau grupului de facultăți) și nu au reușit la prima opțiune, vor putea fi admiși, în ordinea mediilor, la opțiunea a II-a, a III-a etc.
- (b) candidații care nu au optat pentru toate domeniile (în cadrul facultăților sau grupului de facultăți) și nu au reușit la domeniile vizate nu vor putea fi admiși la domeniile pentru care nu au optat, chiar dacă la acestea au mai rămas locuri neocupate în urma concursului.

## 9. CONFIRMAREA LOCULUI

**Art. 54** – Confirmarea rămânerii în concurs (în cazul celor care nu au ajuns la prima opțiune din lista de opțiuni de la o comisie)/confirmarea locului în UTCN (în cazul celor care au ajuns la prima opțiune din lista de opțiuni de la o comisie), pentru fiecare sesiune de admitere, se face astfel:

(a) **Candidatul care ocupă un loc la buget**, trebuie să depună la dosar, la Comisia de Admitere, până cel mai târziu în ultima zi a fiecărei etape de confirmări (conform Anexei 1) toate actele utilizate pentru înscriere în original; în caz contrar el va fi eliminat din concurs;

(b) **Candidatul care ocupă un loc la taxă** trebuie să achite **taxa de confirmare a locului** în valoare de **350 lei**, pe platforma de admitere (online/OP), până cel mai târziu în ultima zi a fiecărei etape de confirmări (conform Anexei 1); în caz contrar el va fi eliminat din concurs. Această taxă se achită o singură dată (pe comisie/subcomisie) indiferent de schimbarea statusului candidatului pe parcursul procesului de admitere, conform calendarului (Anexa 1), pentru fiecare sesiune de admitere. Taxa este nereturnabilă. În cazul în care candidatul va fi înmatriculat la taxă, taxa de confirmare a locului va face parte integrantă din taxa de școlarizare.

(c) Candidații din categoria români de pretutindeni vor încărca în vederea confirmării locului, suplimentar la art. 54 lit. (a), BRI\_Anexa 4, parte integrantă a metodologiei specifice acestora.

**Art. 55 -a)** Pentru sesiunea iulie la finalul fiecărei etape de confirmări, va avea loc o rundă de glisări/o nouă repartizare care va putea schimba statusul unui candidat, în cazul în care nu a intrat la prima lui opțiune, prin trecerea acestuia:

- de pe un loc la buget pe unul la taxă;
- de pe un loc la taxă pe un loc la buget;
- din așteptare pe un loc la taxă (obligatoriu de confirmat conform Art.54);
- din așteptare pe un loc la buget (obligatoriu de confirmat conform Art.54).

Candidatul care ocupă un loc la buget sau la taxă după afișarea rezultatelor finale pierde locul, fiind eliminat din concurs, dacă nu și-a confirmat locul obținut conform calendarului din Anexei 1.

b) Candidații români de pretutindeni care ocupă un loc alocat bursierilor statului român, conform metodologiei specifice, își pot schimba statusul, în urma glisărilor în funcție de medie și opțiuni, astfel:

- de la taxă la buget (cu bursă/fără bursă);
- de la buget (cu bursă/fără bursă) la taxă;
- de la buget fără bursă la buget cu bursă;

pe locurile special alocate.

c) Candidatul declarat admis la sfârșitul sesiunii de admitere va descărca și semna din contul de candidat creat în platforma de admitere **Contractul de școlarizare**, cu obligația depunerii originalului până la începutul anului universitar la facultatea unde a fost admis după un calendar care va fi transmis ulterior.

**Art. 56-** Candidatul care și-a schimbat statusul după runda a doua de glisări va confirma locul în conformitate cu Art. 55. Candidatul care, după a doua glisare, ocupă un loc la buget sau la taxă pierde locul, fiind eliminat din concurs, dacă nu își confirmă locul obținut până cel mai târziu la data de 30 august 2022 ora 14:00, pentru cel admis în sesiunea iulie 2022

**Art. 57 - a)** Pentru sesiunea septembrie, la finalul etapei de confirmări va avea loc glisarea. Candidatul care și-a schimbat statusul după glisare va confirma locul în conformitate cu Art. 54. Candidatul care ocupă un loc la buget sau la taxă după glisare pierde locul, fiind eliminat din concurs, dacă nu și-a confirmat locul conform calendarului din Anexa 1;

b) Candidații români de pretutindeni care ocupă un loc alocat bursierilor statului român, conform metodologiei specifice, își pot schimba statusul, în urma glisărilor în funcție de medie și opțiuni, astfel :

- de la taxă la buget (cu bursă/fără bursă);
- de la buget (cu bursă/fără bursă) la taxă;
- de la buget fără bursă la buget cu bursă;

pe locurile special alocate.

**Art. 58** – La toate Comisiile, la sfârșitul fiecărei etape de confirmări, toate locurile neconfirmate sunt ocupate de candidații având mediile imediat următoare, conform fișei lor de înscriere. Aceste rezultate sunt din nou afișate. Locurile ocupate în acest fel trebuie confirmate în etapa următoare de confirmare. Prin glisare un candidat poate să ajungă și de la buget la taxă, dacă în lista de opțiuni are și opțiuni de taxă, înaintea celei de buget la care a fost la un moment dat.

**Art. 59** – În cazul în care în intervalul cuprins între afișarea rezultatelor la finalul sesiunii de admitere din iulie 2022 și data de 30 august 2022 au loc retrageri de pe locurile de la buget la un anumit domeniu, locurile eliberate sunt ocupate de cei admiși la taxă la același domeniu la care s-au eliberat locurile la buget.

**Art. 60** – Locurile rămase neocupate după data de 30 august 2022 vor fi scoase la concurs în sesiunea de admitere din septembrie. Consiliul de Administrație poate decide redistribuirea locurilor între domeniile din cadrul facultăților.

**Art. 61** – Sesiunea de admitere din septembrie se va desfășura după aceleași reguli ca și cea din iulie, conform calendarului din Anexa 1.

**Art. 62** – Locurile la buget, rămase neocupate la finalul sesiunii din septembrie, vor fi redistribuite după următorul algoritm:

(a) În cadrul aceleiași facultăți către alte domenii, dacă există candidați admiși la taxă care pot să treacă la buget. Decizia redistribuirii acestor locuri revine conducerii facultății și se aduce la cunoștința Comisiei centrale de admitere.

(b) Dacă în cadrul unei facultăți rămân locuri la buget, care nu pot fi ocupate, conform descrierii de la punctul (a), atunci acestea sunt raportate Comisiei centrale de admitere care le va redistribui către acele facultăți care au candidați admiși la taxă, care ar putea trece la buget. Repartizarea locurilor se va face proporțional cu numărul candidaților admiși la taxă care ar putea să treacă la buget.

**Art. 63** – Pe locurile la buget primite de facultăți prin redistribuire, trec candidații admiși la taxă în sesiunile iulie și septembrie strict în funcție de media de admitere.

**Art. 64** – Eventualele locuri la buget care nu pot fi ocupate conform descrierii de la art. 62 și art. 63, se pierd.

**Art. 65** – Prin retragerea înaintea înmatriculării, de la o comisie de admitere, un candidat renunță de bună voie la toate drepturile ce i se cuveneau ca viitor student..

**Art. 66** - Taxa de confirmare a locului la taxă nu poate fi transferată de la o comisie la alta. Taxa de confirmare a locului la taxă nu poate fi transferată de la o sesiune de admitere la alta.

**Art. 67** – Un candidat admis la buget la un domeniu, poate solicita printr-o cerere scrisă să fie trecut la taxă la același domeniu, numai la finalul admiterii din sesiunea iulie, respectiv septembrie, dacă îndeplinește simultan următoarele condiții: (1) în lista de opțiuni din fișa de înscrierea are acel domeniu și la taxă, (2) mai sunt locuri libere la taxă la domeniul respectiv și (3) achită taxa de confirmare a locului, conform art. 54. Solicitarea va fi trimisă la adresa **admitere@utcluj.ro** de pe adresa de email cu care si-a făcut cont pe platforma de admitere online.

## **10.COMUNICAREA REZULTATELOR ȘI ÎNMATRICULAREA CANDIDAȚILOR ADMIȘI**

**Art. 68** - Atât rezultatele inițiale, cât și cele de la finalul fiecărei runde de glisări, verificate și semnate de secretarii Comisiilor de admitere la nivel de facultate sau grup de facultăți, și aprobate de președintele Comisiei centrale de admitere, vor fi afișate pe pagina de web a Universității Tehnice din Cluj-Napoca ([www.utcluj.ro](http://www.utcluj.ro)), pe pagina de facebook a admiterii (<https://www.facebook.com/Admitere.UTCN>).

**Art.69-** Actele candidaților, care doresc să se retragă, se restituie personal titularului actelor sau unei persoane care deține o împuternicire notarială, în maxim 2 zile lucrătoare de la depunerea unei solicitări în acest sens. Actele celor care solicită retragerea dosarului între cele două sesiuni de admitere, sau după finalul celei de-a doua sesiuni de admitere sau după data de 1 octombrie 2021 se ridică de la secretariatul facultății unde au fost admiși.

**Art. 70** – Candidații admiși pe locurile de la taxă vor achita taxele de școlarizare în tranșe, conform regulamentului de taxe al Universității Tehnice din Cluj-Napoca, aprobat pentru anul universitar pentru care s-a organizat admiterea.



## 11. REZOLVAREA CONTESTAȚIILOR

**Art. 71** –Comisia de contestații la nivelul UTCN este singura în măsură să decidă asupra temeiniciei contestațiilor privitoare la concursul de admitere în universitate.

**Art. 72** –Contestațiile pot fi depuse exclusiv pentru nerespectarea procedurilor legale și se transmit pe adresa: [contestatiiadmitere@utcluj.ro](mailto:contestatiiadmitere@utcluj.ro) până cel târziu la ora 12.00, în ziua imediat următoare afișării rezultatelor și se soluționează de către Comisia de contestații.

**Art. 73** - Nu se admit contestații care au la bază necunoașterea regulamentului de admitere.

**Art. 74**– Nu poate fi contestat punctajul atribuit la proba de tip grilă, cu acceptul dat prin semnătură de către candidați, admițându-se numai contestații referitoare la respectarea procedurii de concurs sau transcrierea notelor în documentele de concurs.

**Art. 75**– Aprecierile comisiei de evaluare a portofoliului de lucrări, la Facultatea de Arhitectură și Urbanism, sunt definitive, admițându-se numai contestații referitoare la respectarea procedurii de concurs.

**Art. 76** – Lucrările candidaților se vor păstra la comisia de admitere pe facultate/grup de facultăți în conformitate cu Legea Arhivelor Naționale nr. 16/1996 republicată în 2014 și a Nomenclatorului arhivistic al UTCN în vigoare la data admiterii.

**Art. 77** – Rezolvarea contestațiilor se face în cel mult 24 de ore de la expirarea termenului de depunere a acestora.

**Art. 78** - După expirarea termenului de rezolvare și de răspuns (prin afișare) la contestații, rezultatul concursului de admitere este definitiv și nu mai poate fi modificat.

**Art. 79**- Rezolvarea contestațiilor este în exclusivitate de competența comisiei de contestații din cadrul UTCN. Decizia comisiei de contestații este definitivă.

**Art. 80** - Conducerea facultății poate decide ca un program de studiu să nu se organizeze în anul curent, dacă la încheierea sesiunii de admitere din toamnă numărul studenților admiși la programul de studiu respectiv este mai mic decât numărul minim de studenți necesar pentru derularea programului, număr stabilit la nivelul facultății/universității.

**Art. 81** - Studenții declarați admiși (buget sau taxă) la un program de studiu care nu se organizează în anul curent, pot fi redistribuiți la alte programe de studiu, în urma unei analize la nivelul facultății/universității.

## 12. DISPOZIȚII FINALE

**Art. 82** - Afișarea rezultatelor obținute la concursul de admitere se realizează în etape, generându-se cel puțin două tipuri de liste:

- a) liste provizorii - cu ierarhizarea candidaților, generate după admitere;
- b) liste definitive - cu ierarhizarea candidaților, generate după soluționarea contestațiilor care cuprind rezultatele definitive și incontestabile.

**Art. 83** - Listele conțin următoarele categorii de informații:

- a) Lista candidaților admiși pentru locurile cu finanțare de la buget, în limita numărului de locuri repartizate, dacă este cazul;
- b) Lista candidaților admiși pentru locurile în regim cu taxă, în limita numărului de locuri repartizate, dacă este cazul;
- c) Lista candidaților respinși, dacă este cazul;
- d) Lista candidaților în așteptare, dacă este cazul.

**Art. 84** - Pe toată perioada desfășurării probelor de concurs, operațiilor de corectare a lucrărilor, prelucrare centralizată a rezultatelor, stabilire a rezultatelor concursului și rezolvare a contestațiilor, Comisia centrală de admitere, cu sprijinul nemijlocit al Comisiilor de admitere la nivel de facultate/grup de facultăți, va asigura paza permanentă a spațiilor în care se desfășoară aceste etape ale concursului, precum și a spațiilor de păstrare a lucrărilor. Accesul în clădirile în care sunt amplasate aceste spații va fi permis numai pe bază de legitimație nominală eliberată de Comisia Centrală de Admitere.

**Art. 85** – Taxele (de admitere / confirmare loc) NU se returnează indiferent dacă retragerea candidatului are loc înainte sau după afișarea rezultatelor concursului. Retragerea candidatului înainte de afișarea rezultatelor atrage după sine eliminarea din concurs. Informarea retragerii din concursul de admitere se va efectua utilizând adresa de email folosită la crearea contului de candidat, și va fi direcționată către Facultatea la care candidatul a avut prima opțiune.

**Art. 86** – Înainte de afișare, rezultatele obținute de candidați la probele de concurs, precum și rezultatele inițiale, intermediare și finale ale concursului de admitere au caracter secret, fiind interzisă cunoașterea lor de către alte persoane decât cele numite în Comisiile de admitere.

**Art. 87** – Pentru fiecare facultate sau grup de facultăți lucrările de concurs, dosarele de concurs cuprinzând rezultatele finale ale tuturor candidaților admiși, listele cu candidații admiși pe domenii precum și lista candidaților respinși dispuși în ordine alfabetică constituie documente ale concursului și se păstrează în conformitate cu Legea Arhivelor Naționale nr. 16/1996 republicată în 2014 și a Nomenclatorului arhivistic al UTCN în vigoare la data

admiterii. Ciornele precum și formularele de concurs anulate pentru fiecare probă se împachetează și se păstrează separat, sub cheie, 30 de zile de la încheierea concursului, după care se distrug sub supravegherea președintelui Comisiei pe facultate/grup de facultăți

**Art. 88** – Personalul angajat direct în organizarea și desfășurarea concursului de admitere va fi remunerat pentru activitatea prestată, potrivit reglementărilor Ministerului de Resort.

**Art. 89**– Depășirea cifrei de școlarizare se poate face numai cu aprobarea Ministerului de Resort la propunerea Consiliului de Administrație al UTCN.

**Art. 90**– În perioada stabilită, în conformitate cu calendarul admiterii, după soluționarea contestațiilor, se face înmatricularea candidaților declarați admiși.

**Art. 91** - Candidații declarați admiși pe locurile cu taxă achită cuantumului-taxe de studii (integral sau parțial) în conformitate cu Regulamentul de taxe și semnează contractul de școlarizare.

**Art. 92** – Înmatricularea candidaților declarați admiși se face prin decizia rectorului Universității, începând cu prima zi a anului universitar 2022-2023. După aprobarea înmatriculării, studenții sunt înscriși în Registrul Matricol Unic (RMU) cu un număr unic valabil pentru întreaga perioadă de școlarizare la specializarea/specializările/programele de studii la care au fost admiși. În urma înmatriculării candidatul declarat admis devine student și se bucură de toate drepturile și obligațiile stabilite în conformitate cu Carta Universității Tehnice din Cluj-Napoca.

**Art. 93** - Potrivit legii, UTCN va lua măsuri privind egalitatea de șanse pentru persoanele cu handicap, asigurând acolo unde este necesar, suport adițional adaptat nevoilor adulților cu handicap, sprijinind accesul acestora în instituțiile de învățământ superior.

**Art. 94** – Prezentul regulament va putea fi actualizat în concordanță cu modificările legislative referitoare la cadrul general de organizare și desfășurare a admiterii în ciclul de studii universitare de licență, valabile pentru admiterea 2022, și apărute ulterior aprobării în Senatul UTCN.

**Art. 95** – Prezentul regulament a fost aprobat în ședința Consiliului de Administrație al UTCN din data de **11.01.2022** și în ședința Senatului UTCN din data de **20.01.2022**

Birou Juridic,

RECTOR

Prof.dr.ing. Vasile ȚOPA

---

Regulamentul vine însoțit de următoarele anexe:

---

Anexa 1	Calendar Admitere
Anexa 2	Modalitate de admitere
Anexa 3	Criterii de admitere fără concurs
Anexa 4	Metodologie de admitere privind organizarea admiterii la Facultatea de Arhitectură și Urbanism
Anexa 5	Metodologie de admitere privind organizarea admiterii la facultățile cu probă scrisă la matematică
Anexa 6	Metodologie privind organizarea admiterii pentru candidații internaționali - cetățeni ai unui stat membru al Uniunii Europene, al spațiului Economic European și ai Confederației Elvețiene, străini, apatrizi, rezidenți sau rezidenți pe termen lung.

---

## ANEXA 1a

la Regulamentul privind organizarea și desfășurarea concursului de admitere la studii universitare de licență în Universitatea Tehnică din Cluj-Napoca pentru anul universitar 2022/2023

CALENDAR ADMITERE  
(detaliere)

Sesiunea iulie 2022

## Cluj - Napoca

### Comisia 1

#### FACULTATEA DE ARHITECTURĂ ȘI URBANISM

**Înscrieri:** 4–9 iulie până la ora 15.00

**Verificare** dosare înscrise, **remediere** neconformități și **pregătire săli** pentru concurs până cel târziu în 12.07.2022

**Proba de verificare (proba de desen):** 13 iulie 2022, ora 14.00

**Rezultate:**

**Inițiale:** 16.07.2022, ora 23.00

**Intermediare:** 20.07.2022, ora 23.00

**Finale:** 23.07.2022, ora 23.00

**Confirmările se fac:**

- pentru candidații admiși la buget, **onsite** cu acte în original
- pentru candidații admiși la taxă **online** prin plata taxei de confirmare a locului în cuantum de 350 lei. Taxa este nerambursabilă.

### Comisia 2

#### 2.1 FACULTATEA DE AUTOMATICĂ ȘI CALCULATOARE

**Înscrieri:** 4 - 12 iulie până la ora 15.00

**Verificare** dosare înscrise, **remediere** neconformități și **pregătire săli** pentru concurs până cel târziu în 14.07.2022.

**Proba cu test grilă la matematică:** 15.07.2022, ora 9.00

**Rezultate:**

**Inițiale:** 16.07.2022 ora 23.00

**Intermediare:** 20.07.2022 ora 23.00

**Finale:** 23.07.2022 ora 23.00

**Afișare punctaje obținute de candidați:** 15.07.2022 ora 18.00

**Contestații:** 16.07.2022 până la ora 12.00

**Rezolvare contestații:** 16.07.2022 în intervalul orar 12.00 – 13.00

**Confirmările se fac:**

- pentru candidații admiși la buget, **onsite** cu acte în original
- pentru candidații admiși la taxă **online** prin plata taxei de confirmare a locului în cuantum de 350 lei. Taxa este nerambursabilă.

**2.2 FACULTĂȚILE CU CONCURS DE DOSARE** (Facultatea de Autovehicule Rutiere Mecatronică și Mecanică, Facultatea de Construcții; Facultatea de Inginerie Industrială, Robotică și Managementul Producției; Facultatea de Electronică, Telecomunicații și Tehnologia Informației; Facultatea de Inginerie Electrică; Facultatea de Inginerie a Instalațiilor; Facultatea de Ingineria Materialelor și a Mediului);

**Înscrieri:** 4 - 12 iulie ora 15.00

**Verificare** dosare înscrise și **remediere** neconformități până cel târziu în 15.07.2022.

**Rezultate:**

**Inițiale:** 16.07.2022 ora 23.00

**Intermediare:** 20.07.2022 ora 23.00

**Finale:** 23.07.2022 ora 23.00

**Confirmările** se fac:

- pentru candidații admiși la buget, **onsite** cu acte în original
- pentru candidații admiși la taxă **online** prin plata taxei de confirmare a locului în cuantum de 350 lei. Taxa este nerambursabilă.

### Centrul Universitar Nord - Baia Mare

#### Comisia 3

##### FACULTATEA DE INGINERIE CUNBM

#### 3.1 Domeniul Calculatoare și tehnologia informației

**Înscrieri:** 4 - 12 iulie până la ora 15.00

**Verificare** dosare înscrise, **remediere** neconformități și **pregătire săli** pentru concurs până cel târziu în în 14.07.2022.

**Proba cu test grilă la matematică:** 15.07.2022, ora 9.00

**Rezultate:**

**Inițiale:** 16.07.2022 ora 23.00

**Intermediare:** 20.07.2022 ora 23.00

**Finale:** 23.07.2022 ora 23.00

**Afișare punctaje obținute de candidați:** 15.07.2022 ora 18.00

**Contestații:** 16.07.2022 până la ora 12.00

**Rezolvare contestații:** 16.07.2022 în intervalul orar 12.00 – 13.00

**Confirmările** se fac:

- pentru candidații admiși la buget, **onsite** cu acte în original
- pentru candidații admiși la taxă **online** prin plata taxei de confirmare a locului în cuantum de 350 lei. Taxa este nerambursabilă.

**3.2 PENTRU DOMENIILE CU CONCURS DE DOSARE** (Inginerie Electrică, Inginerie Electronică, Telecomunicații și Tehnologii Informaționale, Inginerie Energetică, Inginerie Industrială, Inginerie și Management, Mecatronică și Robotică, Ingineria Materialelor, Ingineria Mediului)

**Înscrieri:** 4- 12 iulie ora 15.00

**Verificare** dosare înscrise și **remediere** neconformități până cel târziu în 15.07.2022.

**Rezultate:**

**Inițiale:** 16.07.2022 ora 23.00

**Intermediare:** 20.07.2022 ora 23.00

**Finale:** 23.07.2022 ora 23.00

**Confirmările** se fac:

- pentru candidații admiși la buget, **onsite** cu acte în original
- pentru candidații admiși la taxă **online** prin plata taxei de confirmare a locului în cuantum de 350 lei. Taxa este nerambursabilă.

#### Comisia 4

##### FACULTATEA DE LITERE CUNBM

**Înscrieri:** 4 - 12 iulie ora 15.00

**Verificare** dosare înscrise și **remediere** neconformități până cel târziu în 15.07.2022.

**Rezultate:**

**Inițiale:** 16.07.2022 ora 23.00

**Intermediare:** 20.07.2022 ora 23.00

**Finale:** 23.07.2022 ora 23.00

**Confirmările** se fac:

- pentru candidații admiși la buget, **onsite** cu acte în original
- pentru candidații admiși la taxă **online** prin plata taxei de confirmare a locului în cuantum de 350 lei. Taxa este nerambursabilă.

#### Comisia 5

##### FACULTATEA DE ȘTIINȚE CUNBM

**Înscrieri:** 4 - 12 iulie ora 15.00

**Verificare** dosare înscrise și **remediere** neconformități până cel târziu în 15.07.2022.

**Rezultate:**

**Inițiale:** 16.07.2022 ora 23.00

**Intermediare:** 20.07.2022 ora 23.00

**Finale:** 23.07.2022 ora 23.00

**Confirmările** se fac:

- pentru candidații admiși la buget, **onsite** cu acte în original



pentru candidații admiși la taxă, **online** prin plata taxei de confirmare a locului în cuantum de 350 lei. Taxa este nerambursabilă.

Sesiunea septembrie 2022

## Cluj - Napoca

### Comisia 1

#### FACULTATEA DE ARHITECTURĂ ȘI URBANISM

**Înscrieri:** 6 – 7 septembrie până la ora 15.00

**Verificare** dosare înscrise, **remediere** neconformități și **pregătire săli** pentru concurs până cel târziu în 8.09.2022

**Proba de desen:** 9 septembrie 2022, ora 14.00

**Rezultate:**

**Inițiale:** 12.09.2022, ora 23.00

**Finale:** 14.09.2022, ora 23.00

**Confirmările** se fac:

- pentru candidații admiși la buget, **onsite** cu acte în original
- pentru candidații admiși la taxă **online** prin plata taxei de confirmare a locului în cuantum de 350 lei. Taxa este nerambursabilă.

### Comisia 2

#### 2.1 FACULTATEA DE AUTOMATICĂ ȘI CALCULATOARE

**Înscrieri:** 6 - 8 septembrie până la ora 15.00

**Verificare** dosare înscrise, **remediere** neconformități și **pregătire săli** pentru concurs până cel târziu în 9.09.2022.

**Proba cu test grilă la matematică:** 10.09.2022, ora 9.00

**Rezultate:**

**Inițiale:** 12.09.2022 ora 23.00

**Finale:** 14.09.2022 ora 23.00

**Afișare punctaje obținute de candidați:** 10.09.2022 ora 22.00

**Contestații:** 11.09.2022 până la ora 10.00

**Rezolvare contestații:** 11.09.2022 în intervalul orar 10.00 – 11.00

**Confirmările** se fac:

- pentru candidații admiși la buget, **onsite** cu acte în original
- pentru candidații admiși la taxă **online** prin plata taxei de confirmare a locului în cuantum de 350 lei. Taxa este nerambursabilă.

**2.2 FACULTĂȚILE CU CONCURS DE DOSARE** (Facultatea de Autovehicule Rutiere Mecatronică și Mecanică, Facultatea de Construcții; Facultatea de Inginerie Industrială, Robotică și Managementul Producției; Facultatea de Electronică, Telecomunicații și Tehnologia Informației; Facultatea de Inginerie Electrică; Facultatea de Inginerie a Instalațiilor; Facultatea de Ingineria Materialelor și a Mediului)

**Înscrieri:** 6- 8 septembrie până la ora 15.00

**Verificare** dosare înscrise și **remediere** neconformități până cel târziu în 9.09.2022.

**Rezultate:**

**Inițiale:** 12.09.2022 ora 22.00

**Finale:** 14.09.2022 ora 22.00

**Confirmările** se fac:

- pentru candidații admiși la buget, **onsite** cu acte în original
- pentru candidații admiși la taxă **online** prin plata taxei de confirmare a locului în cuantum de 350 lei. Taxa este nerambursabilă.

**Centrul Universitar Nord - Baia Mare**

### Comisia 3

**FACULTATEA DE INGINERIE CUNBM**

**3.1 Domeniul** Calculatoare și tehnologia informației

**Înscrieri:** 6- 8 septembrie până la ora 15.00

**Verificare** dosare înscrise, **remediere** neconformități și **pregătire săli** pentru concurs până cel târziu în 9.09.2022.

**Proba cu test grilă la matematică:** 10.09.2022, ora 9.00

**Rezultate:**

**Inițiale:** 12.09.2022 ora 22.00

**Finale:** 14.09.2022 ora 22.00

**Afișare punctaje obținute de candidați:** 10.09.2022 ora 22.00

**Contestații:** 11.09.2022 până la ora 10.00

**Rezolvare contestații:** 11.09.2022 în intervalul orar 10.00 – 11.00

**Confirmările** se fac:

- pentru candidații admiși la buget, **onsite** cu acte în original
- pentru candidații admiși la taxă **online** prin plata taxei de confirmare a locului în cuantum de 350 lei. Taxa este nerambursabilă.

**3.2 PENTRU DOMENIILE CU CONCURS DE DOSARE:** Inginerie Electrică, Inginerie Electronică, Telecomunicații și Tehnologii Informaționale, Inginerie Energetică, Inginerie Industrială, Inginerie și Management, Mecatronică și Robotică, Ingineria Materialelor, Ingineria Mediului

**Înscrieri:** 6- 8 septembrie până la ora 15.00

**Verificare** dosare înscrise și **remediere** neconformități până cel târziu în 9.09.2022.

**Rezultate:**

**Inițiale:** 12.09.2022 ora 22.00

**Finale:** 14.09.2022 ora 22.00

**Confirmările** se fac:

- pentru candidații admiși la buget, **onsite** cu acte în original
- pentru candidații admiși la taxă **online** prin plata taxei de confirmare a locului în cuantum de 350 lei. Taxa este nerambursabilă.

#### Comisia 4

**FACULTATEA DE LITERE CUNBM**

**Înscrieri:** 6- 8 septembrie până la ora 15.00

**Verificare** dosare înscrise și **remediere** neconformități până cel târziu în 9.09.2022.

**Rezultate:**

**Inițiale:** 12.09.2022 ora 22.00

**Finale:** 14.09.2022 ora 22.00

**Confirmările** se fac:

- pentru candidații admiși la buget, **onsite** cu acte în original
- pentru candidații admiși la taxă **online** prin plata taxei de confirmare a locului în cuantum de 350 lei. Taxa este nerambursabilă.

#### Comisia 5

**FACULTATEA DE ȘTIINȚE CUNBM**

**Înscrieri:** 6- 8 septembrie până la ora 15.00

**Verificare** dosare înscrise și **remediere** neconformități până cel târziu în 9.09.2022.

**Rezultate:**

**Inițiale:** 12.09.2022 ora 22.00

**Finale:** 14.09.2022 ora 22.00

**Confirmările** se fac:

- pentru candidații admiși la buget, **onsite** cu acte în original
- pentru candidații admiși la taxă **online** prin plata taxei de confirmare a locului în cuantum de 350 lei. Taxa este nerambursabilă.

**NOTĂ:**

Platforma de admitere pentru ÎNSCRIEREA EXCLUSIV ONLINE va fi deschisă începând cu 15 iunie 2022, pentru ÎNSCRIEREA ONSITE se va face conform calendarului de mai sus!

În cazuri excepționale datorate situației pandemice imprevizibile, înscrierea se va desfășura exclusiv online.

CONTRACTUL DE ȘCOLARIZARE va fi disponibil în contul candidatului admis la finalul sesiunii de admitere; acesta se va putea descărca, semna și încărca în platformă după un calendar ce va fi afișat ulterior.

# **ANEXA 2**

la Regulamentul privind organizarea și desfășurarea concursului de admitere la studii universitare de licență în Universitatea Tehnică din Cluj-Napoca pentru anul universitar  
2022/2023

**MODALITĂȚI DE ADMITERE**

## COMISIA 1 - Facultatea de Arhitectură și Urbanism

Admiterea candidaților de face în baza mediei calculate după formula:

$$MA = 0,3 * MB + 0,35 * PP + 0,35 * PV$$

Unde:

**MA** – media de admitere ( maxim 10 puncte).

**MB** – media de la examenul de bacalaureat (30% din nota finală- maxim 3 puncte din cele 10 ale notei finale).

**PP** - este punctajul obținut în urma evaluării portofoliului de lucrări (35% din nota finală- maxim 3,5 puncte din cele 10 ale notei finale).

**PV** - este punctajul obținut în urma probei de verificare(35% din nota finală- maxim 3,5 puncte din cele 10 ale notei finale).

Media de admitere (**MA**) se calculează cu două zecimale și nu se rotunjește.

**Criterii de departajare:** La **Comisia 1**, în cazul în care pe ultimul loc sunt mai mulți candidați cu aceeași medie de admitere se vor aplica pentru departajare, în ordine, următoarele criterii:

- (a) – Nota la proba de verificare (**PV**)
- (b) – Nota de la portofoliul de lucrări (**PP**)
- (c) – Media la examenul de bacalaureat (**MB**)
- (d) – Cea mai mare notă obținută la examenul de Bacalaureat.

Pentru situația extraordinară în care din punct de vedere legal nu se va putea organiza PV proba de verificare, PP portofoliul de lucrări va avea o pondere de 70% din nota finală formula fiind:

$$MA = 0,3 * MB + 0,7 * PP$$

**COMISIA 2 - Facultatea de Automatică și Calculatoare, Facultatea de Autovehicule Rutiere Mecatronică și Mecanică, Facultatea de Construcții; Facultatea de Inginerie Industrială, Robotică și Managementul Producției; Facultatea de Electronică, Telecomunicații și Tehnologia Informației; Facultatea de Inginerie Electrică; Facultatea de Inginerie a Instalațiilor; Facultatea de Ingineria Materialelor și a Mediului;**

La **Facultatea de Automatică și Calculatoare** admiterea candidaților se face în urma unui test grilă la matematică, în baza mediei calculate după formula:

$$MA = 0,6 * NTG + 0,2 * NB + 0,2 * MB$$

sau

$$MA = 0,8 * NTG + 0,2 * MB$$

Unde:

**MA** - media de admitere;

**NTG** - nota la testul grilă la matematică;

**NB** - nota la BAC la una din materiile: matematică, fizică, informatică;

**MB** - media la BAC.

Candidații care au participat la Testul grilă de matematică din cadrul acțiunii "Simulare admitere 2022", organizată de UTCN, pot opta la înscriere pentru considerarea notei obținute la simulare în locul testului grilă la matematică, dacă testul de simulare s-a organizat on-site. Cei care aleg această opțiune nu vor participa la testul grilă, nota obținută la simulare înlocuind nota de la testul grila de matematică (**NTG**) din formula de calcul a notei finale.

Candidatul **va alege la înscriere** modul de calcul al mediei de admitere.

**Criterii de departajare:** în cazul în care pe ultimul loc sunt mai mulți candidați cu aceeași medie de admitere, se vor aplica pentru departajare, în ordine, următoarele criterii:

(a) nota la testul de matematică;

(b) media la examenul de Bacalaureat;

(c) nota la proba de la Bacalaureat aleasă de candidat pentru calculul mediei de admitere;

(d) nota la matematică la Bacalaureat.

Pentru situația extraordinară în care din punct de vedere legal nu se va putea organiza testul scris la matematică, nota la testul grilă la matematică (**NTG**) se va înlocui cu nota la matematică de la bacalaureat (**NM**), formula fiind:

$$MA = 0,6 * NM + 0,2 * NB + 0,2 * MB$$

Criteriile de departajare la aceeași medie, rămân aceleași, mai puțin nota la testul grilă la matematică.

**Pentru: Facultatea de Autovehicule Rutiere Mecatronică și Mecanică, Facultatea de Construcții; Facultatea de Inginerie Industrială, Robotică și Managementul Producției; Facultatea de Electronică, Telecomunicații și Tehnologia Informației; Facultatea de Inginerie Electrică; Facultatea de Inginerie a Instalațiilor; Facultatea de Ingineria Materialelor și a Mediului** admiterea candidaților se face în urma unui **concurs de dosare**, în baza mediei calculate după formula:

$$MA = \max (MA_1, MA_2)$$

$$MA_1 = 0,6 * NB + 0,4 * MB \text{ sau } MA_2 = MB$$

Unde:

**MA**-media de admitere; cu cele 2 variante de calcul  $MA_1$  și  $MA_2$

**NB**-nota la BAC la una din materiile: matematică, informatică, fizică, chimie, economie;

Pentru candidatul care nu a dat Bacalaureatul din materiile enumerate la **NB** se va completa în platformă cu 0(zero).

**MB**-media la BAC.

**Criterii de departajare:** în cazul în care pe ultimul loc sunt mai mulți candidați cu aceeași medie de admitere se vor aplica pentru departajare, în ordine, următoarele criterii:

- (a) nota cea mai mare obținută la Bacalaureat la una din materiile: matematică, informatică, fizică, chimie, economie;
- (b) media la examenul de Bacalaureat;
- (c) cea mai mare notă de la probele examenului de Bacalaureat.

#### COMISIA 4 - Facultatea de Inginerie

**Subcomisia 4.1** - domeniul Calculatoare și Tehnologia Informației admiterea candidaților de face în urma unui test grilă la matematică, în baza mediei calculate după formula:

$$MA = 0,6 * NTG + 0,2 * NB + 0,2 * MB$$

sau

$$MA = 0,8 * NTG + 0,2 * MB$$

Unde:

**MA** - media de admitere;

**NTG** - nota la testul grilă la matematică;

**NB** - nota la BAC la una din materiile: matematică, fizică, informatică

**MB** - media la BAC.

Candidații care au participat la Testul grilă de matematică din cadrul acțiunii "Simulare admitere 2022", organizată de UTCN, pot opta la înscriere pentru considerarea notei obținute la simulare în locul testului grilă la matematică, dacă testul de simulare s-a organizat on-site. Cei care aleg această opțiune nu vor participa la testul grilă, nota obținută la simulare înlocuind nota de la testul grila de matematică (NTG) din formula de calcul a notei finale.

Candidatul **va alege la înscriere** modul de calcul al mediei de admitere.

**Criterii de departajare** - domeniul Calculatoare și Tehnologia Informației: în cazul în care pe ultimul loc sunt mai mulți candidați cu aceeași medie de admitere, se vor aplica pentru departajare, în ordine, următoarele criterii:

- (a) nota la testul de matematică;
- (b) media la examenul de Bacalaureat;
- (c) nota la proba de la Bacalaureat aleasă de candidat pentru calculul mediei de admitere;



(d) nota la matematică la Bacalaureat.

Pentru situația extraordinară în care din punct de vedere legal nu se va putea organiza testul scris la matematică, nota la testul grilă la matematică (NTG) se va înlocui cu nota la matematică de la bacalaureat (NM), formula fiind:

$$MA = 06 * NM + 02 * NB + 02 * MB$$

Criteriile de departajare la aceeași medie, rămân aceleași, mai puțin nota la testul grilă la matematică.

**Subcomisia 4.2** domeniile: Inginerie Electrică, Inginerie Electronică, Telecomunicații și Tehnologii Informaționale, Inginerie Energetică, Inginerie Industrială, Inginerie și Management, Mecatronică și Robotică, Ingineria Materialelor, Ingineria Mediului admiterea candidaților se face în urma unui concurs de dosare, în baza mediei calculate după formula:

$$MA = \max(MA_1, MA_2)$$

$$MA_1 = 0,6 * NB + 0,4 * MB \text{ sau } MA_2 = MB$$

Unde:

**MA**-media de admitere; cu cele 2 variante de calcul  $MA_1$  și  $MA_2$ ;

**NB**-nota la BAC la una din materiile: matematică, informatică, fizică, chimie, economie, biologie, geografie, logică și argumentare; Pentru candidatul care nu a dat Bacalaureatul din materiile enumerate la **NB** se va completa în platformă cu **0**(zero).

**MB**-media la BAC.

**Criterii de departajare:** în cazul în care pe ultimul loc sunt mai mulți candidați cu aceeași medie de admitere se vor aplica pentru departajare, în ordine, următoarele criterii:

- (a) nota cea mai mare obținută la Bacalaureat la una din materiile: matematică, informatică, fizică, chimie, economie, biologie, geografie, logică și argumentare;
- (b) media la examenul de Bacalaureat;
- (c) cea mai mare notă de la probele examenului de Bacalaureat.

### COMISIA 5 - Facultatea de Litere

Arte vizuale (Arte Plastice - Pictură), Asistență Socială, Filosofie, Limbă și Literatură (Limba și Literatura Română; Limba și Literatura Română și Limba și Literatura Engleză; Limba și Literatura Română și Limba și Literatura Franceză), Limbi Moderne Aplicate (Engleză-Franceză/Germană), Pedagogia Învățământului primar și preșcolar, Studii culturale (Etnologie), Științe ale Comunicării (Jurnalism, Comunicare și relații publice), Teologie (Teologie Ortodoxă Pastorală).

Admiterea candidaților se face în urma unui concurs de dosare, în baza mediei calculate după formula:

$$MA = MB$$

Unde:

**MA**-media de admitere;

**MB**-media la BAC;

**Criterii de departajare: la Comisia 5**, în cazul în care pe ultimul loc sunt mai mulți candidați cu aceeași medie de admitere se vor aplica pentru departajare, în ordine, următoarele criterii:

a) nota la proba scrisă de limba și literatura română/ maternă de la examenul de Bacalaureat;

b) cea mai mare notă de la probele examenului de Bacalaureat.

### **COMISIA 5 Facultatea de Științe**

Admiterea candidaților se face în urma unui concurs de dosare, în baza mediei calculate după formula:

$$MA = 0,4 * MB + 0,6 * NA$$

sau

$$MA = MB$$

Unde:

**MA**-media de admitere;

**MB**-media la BAC.

**NA** este:

a) nota de la proba din cadrul examenului de bacalaureat la una dintre materiile: matematică, informatică, fizică, chimie, biologie, economie, economie aplicată, marketing, contabilitate, planificare operațională, geografie, logică;

sau

b) nota obținută în cadrul concursului organizat de către Facultatea de Științe, Centrul Universitar Nord din Baia Mare, Universitatea Tehnică din Cluj-Napoca;

sau

c) **NA** = 10 în cazul în care absolventul de liceu cu diplomă de bacalaureat a obținut cel puțin într-unul dintre cei patru ani de liceu distincții (premiile I, II, III) la fazele județene ale concursurilor școlare în domeniile: matematică, fizică, informatică, chimie, biologie, geografie, economie, economie aplicată, marketing, contabilitate, știința mediului.

**Criterii de departajare: la Comisia 6** în cazul în care pe ultimul loc sunt mai mulți candidați cu aceeași medie de admitere se vor aplica pentru departajare, în ordine, următoarele criterii:

(a) nota la a doua probă scrisă de la examenul de Bacalaureat, impusă în funcție de profilul liceului absolvit;

(b) nota la proba scrisă de limba și literatura maternă de la examenul de Bacalaureat;

## ANEXA 3

la Regulamentul privind organizarea și desfășurarea concursului de admitere la studii universitare de licență în Universitatea Tehnică din Cluj-Napoca pentru anul universitar 2022/2023

CRITERII DE ADMITERE A CANDIDAȚILOR CARE AU OBTINUT ÎN PERIOADA STUDIILOR LICEALE PREMII ȘI DISTINCȚII LA OLIMPIADELE ȘCOLARE ȘI/SAU LA ALTE CONCURSURI NAȚIONALE SAU INTERNAȚIONALE

UNIVERSITATEA TEHNICĂ DIN CLUJ- NAPOCA  
FACULTATEA DE ARHITECTURĂ ȘI URBANISM

CĂTRE,

BIROUL DE ADMITERE AI UTCN

Prin prezenta vă aducem la cunoștință că pentru concursul de admitere la nivel licență cu master inclus pentru anul universitar 2022-2023 , Facultatea de Arhitectură și Urbanism nu va admite candidați fara sustinerea probei de concurs.

Decan,

conf.dr.arh.Șerban ȚIGANAȘ



Nr. înreg. 304/13.12.2021

Nr. înreg. Ac 37825/13.12.2021

Către Conducerea UTC-N

În atenția Oficiului Recrutare Candidați Admitere

Prin prezenta, vă facem cunoscute **condițiile de admitere la studiile de licență, pentru anul 2022**, în cadrul Facultății de Automatică și Calculatoare, **fără concurs**, condiții aprobate în ședința Consiliului Facultății din data de 8.12.2021.

Pot fi admiși fără concurs, **cu aprobarea conducerii facultății**, candidații, absolvenți de liceu cu bacalaureatul promovat, care au obținut la proba de matematică a bacalaureatului cel puțin nota 8 și îndeplinesc cel puțin una din următoarele condiții:

1. Au participat, în oricare din anii de liceu, la fazele naționale ale olimpiadelor organizate sub egida Ministerului Educației (ME) în unul din domeniile matematică, fizică sau informatică.
2. Au obținut, în oricare din anii de liceu, premiile I, II, III la fazele județene, ale olimpiadelor organizate sub egida ME în unul din domeniile matematică, fizică sau informatică.
3. Au obținut unul din premiile I, II, III, sau mențiuni (acordate de ME), sau o medalie de aur, argint sau bronz, în oricare din anii de liceu, la fazele naționale sau internaționale, ale olimpiadelor organizate sub egida Ministerul Educației Naționale, în funcție de prima opțiune, în unul din domeniile:
  - a) Calculatoare și tehnologia informației: tehnică de calcul.
  - b) Ingineria sistemelor (Automatică și informatică aplicată): automatizări, electronică, electrotehnică, tehnică de calcul, telecomunicații, electromecanică, tehnologia informației.

Nota. Pentru cei care au obținut unul din premiile I, II, III, sau mențiuni la olimpiade internaționale recunoscute de ME, în domeniile acceptate anterior, nu este necesară obținerea notei minime 8 la proba de matematica de la bacalaureat.

4. Au obținut unul din premiile I, II sau III, în oricare din anii de liceu, la concursuri internaționale recunoscute de ME, cu participanți din cel puțin trei țări, în domeniile menționate la punctele 1, 2 și 3, raportat la prima opțiune (exclus concursul Cangurul).
5. Au obținut unul din premiile I, II sau III la „Concursul de programare” organizat de Facultatea de Automatică și Calculatoare.
6. S-au clasat pe unul din primele 10 locuri la testul de simulare la proba de matematică din anul 2022, obținând minim nota 9, dacă aceasta proba s-a organizat cu prezență fizică. Dacă pe poziția a zecea sunt mai mulți candidați cu aceeași nota, pot fi admiși toți.

Candidații au obligația de a prezenta la înscriere documente care să ateste participarea la concurs și locul ocupat, respectiv natura concursului. Nu sunt acceptate concursuri pe echipe și cele în care se prezintă un proiect sau rezolvări de probleme realizate anterior concursului. Nu sunt acceptate concursuri/olimpiade care s-au desfășurat online – este exceptat „Concursul de programare” organizat de Facultatea de Automatică și Calculatoare.

Cluj-Napoca, 8.12.2021

Decan,  
Prof. dr. ing. Liviu Miclea



Reg. 36658/6 12. 2021

Nr. 215 / 02.12.2021

**Către,  
Conducerea Universității Tehnice din Cluj-Napoca**

În atenția Biroului de Admitere

În scopul introducerii în Regulamentul de Admitere 2022, Facultatea de Autovehicule Rutiere, Mecatronică și Mecanică propune **admiterea fără concurs**, numai cu acordul Conducerii Facultății, la forma de învățământ fără taxă de studii, sau la cerere, la forma de învățământ cu taxă, a următoarelor categorii de candidați:

- **Absolvenții de liceu**, cu diplomă de bacalaureat, care au obținut pe perioada studiilor liceale distincții (premiu sau mențiuni) la **olimpiadele școlare internaționale**;
- **Absolvenții de liceu**, cu diploma de bacalaureat, care au obținut pe perioada studiilor liceale premii (I, II, III) la **olimpiadele școlare naționale sau organizate pe grupe de țări, în domeniile matematică, fizică, informatică**;
- **Absolvenții de liceu**, cu diploma de bacalaureat, care au obținut pe perioada studiilor liceale premii (I, II, III) la **concursuri internaționale, olimpiade/concursuri profesionale naționale** în domeniile: Ingineria Autovehiculelor, Ingineria Transporturilor, Inginerie Mecanică sau Mecatronică și Robotică;
- **Absolvenții de liceu**, cu diplomă de bacalaureat, care au obținut în cel puțin unul din ultimii doi ani de studii premii (I, II, III) la **olimpiade/concursuri profesionale școlare județene sau regionale**, în domeniul Inginerie Mecanică sau Mecatronică și Robotică, numai la aceste domenii.

Data limită de depunere a dosarelor pentru aprobarea Conducerii Facultății este **ultima zi de înscriere**.

**Toate aceste criterii au fost discutate și avizate în ședința Biroului Consiliului Facultății din data de 02.12.2021.**

Decan,  
Prof. dr. ing. Nicolae Filip



Nr. 673/10.12.2021

CĂTRE,

CONSILIUL DE ADMINISTRAȚIE AL UTC-N

Prin prezenta, vă facem cunoscute condițiile de admitere fără concurs la ciclul I de studii - Licență, a absolvenților de liceu cu diplomă de bacalaureat, în cadrul cifrei de școlarizare aprobate la forma de învățământ fără taxă (buget).

Pot fi admiși fără concurs, cu aprobarea conducerii facultății, candidații care în perioada studiilor liceale au obținut cel puțin una dintre următoarele distincții:

1. premiul I, II, III, mențiune sau premii speciale la olimpiadele și concursurile școlare internaționale în domeniul matematică, informatică, fizică sau științe tehnice;
2. premiul I, II, III, mențiune sau premii speciale la olimpiadele școlare naționale și concursurile naționale în domeniul matematică, informatică, fizică, discipline tehnice din domeniul construcțiilor și economie (doar pentru domeniul Inginerie și Management);
3. premiul I, II, III, mențiune sau premii speciale la concursurile școlare județene sau zonale organizate sub egida Ministerului Educației în domeniul matematică, informatică, fizică, discipline tehnice din domeniul construcțiilor și economie (doar pentru domeniul Inginerie și Management);
4. premiul I, II, III, mențiune sau premii speciale la concursurile organizate de Facultatea de Construcții din Cluj-Napoca.

Condițiile de admitere fără concurs la Facultatea de Construcții au fost aprobate în ședința Consiliului Facultății din 10.12.2021.

Prof. dr. ing. Daniela – Lucia MANEA  
Decan,  
Facultatea de Construcții

## Condiții speciale de admitere fără concurs

Pot fi admiși fără concurs în anul universitar 2022-2023, prin aprobarea cererii adresate conducerii facultății, absolvenții de liceu care au promovat examenul de bacalaureat cu cel puțin media 8 (opt) și îndeplinesc una din următoarele condiții:

1. Au obținut unul din premiile I, II, III sau mențiuni, sau o medalie de aur, argint sau bronz, sau au participat, în perioada studiilor liceale, la etapele naționale sau internaționale ale olimpiadelor organizate sub egida Ministerului Educației Naționale.
2. Au obținut unul din premiile I, II sau III, în perioada studiilor liceale, la fazele județene ale olimpiadelor organizate sub egida Ministerului Educației Naționale.
3. Au obținut unul din premiile I, II, III sau mențiuni, în perioada studiilor liceale, la concursuri internaționale sau organizate pe grupe de țări, recunoscute de Ministerul Educației Naționale.
4. Au obținut unul din premiile I, II sau III, în perioada studiilor liceale, la fazele naționale ale concursurilor școlare naționale organizate sub egida Ministerului Educației Naționale.
5. Au obținut unul din premiile I, II sau III, în perioada studiilor liceale, la concursuri organizate de Universitatea Tehnică din Cluj-Napoca în domeniul matematică, fizică, informatică.
6. S-au clasat pe unul din primele 25 locuri la testul de simulare al probei de matematică, organizat de către Universitatea Tehnică din Cluj-Napoca în anul 2022, dacă această probă s-a organizat onsite. Dacă pe ultimul loc sunt mai mulți candidați cu aceeași notă, pot fi admiși toți.

Pentru domeniul de licență *Inginerie electronică, telecomunicații și tehnologii informaționale*, disciplinele și domeniile luate în considerare sunt: *matematică; fizică; informatică; tehnică de calcul; tehnologia informației; domeniul electronică, automatizări, telecomunicații; domeniul electric, electrotehnic, electromecanic.*

Pentru domeniul de licență *Inginerie și management*, suplimentar, se va lua în considerare și disciplina *economie*, respectiv *domeniul economic, administrativ, comerț.*

Nu sunt acceptate premii sau mențiuni obținute la concursuri pe echipe sau la concursuri interjudețene/regionale, respectiv cele în care se prezintă un proiect sau rezolvări de probleme realizate anterior concursului.

Pentru a beneficia de un loc cu finanțare de la buget, candidații trebuie să depună în dosarul de înscriere toate documentele prevăzute în „Regulamentul privind organizarea și desfășurarea concursului de admitere la studii universitare de licență în Universitatea Tehnică din Cluj-Napoca în anul universitar 2022-2023”, precum și diplomele care atestă participarea la concurs și locul ocupat, respectiv natura concursului.

Decan,  
Prof.dr.ing. Gabriel Oltean



## **Criterii de admitere fără concurs în anul universitar 2022-2023 la Facultatea de Inginerie Electrică**

Pentru sesiunea de admitere iulie 2022, respectiv septembrie 2022, la Facultatea de Inginerie Electrică pot fi înmatriculați fără concurs în cadrul cifrei de școlarizare aprobate, cu acordul Conducerii Facultății de Inginerie Electrică, la forma de învățământ fără taxă de studii, sau la cerere, peste numărul de locuri aprobat la forma de învățământ cu taxă, următoarele categorii de absolvenți:

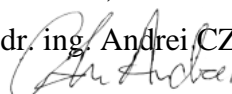
- Absolvenții de liceu, cu diplomă de bacalaureat, care au obținut în perioada studiilor liceale distincții la olimpiadele școlare internaționale sau organizate pe grupe de țări;
- Absolvenții de liceu, cu diplomă de bacalaureat, care au obținut în perioada studiilor liceale distincții la olimpiadele școlare naționale (faza națională) în domeniul matematicii, fizicii, informaticii sau științelor tehnice;
- Absolvenții de liceu, cu diplomă de bacalaureat având media minimă de bacalaureat 8 (opt), care au obținut în perioada studiilor liceale distincții la olimpiadele școlare naționale (faza județeană) în domeniul matematicii, fizicii, informaticii sau științelor tehnice;
- Absolvenții de liceu, cu diplomă de bacalaureat având media minimă de bacalaureat 8 (opt), care au obținut în perioada studiilor liceale distincții la concursuri școlare județene, regionale, naționale și internaționale în domeniul matematicii, fizicii, informaticii sau științelor tehnice avizate de Inspectoratul Școlar Județean sau Ministerul Educației și Cercetării Științifice.
- Absolvenții de liceu, cu diplomă de bacalaureat având media minimă de bacalaureat 8 (opt), care au obținut în perioada studiilor liceale distincții la concursuri organizate de Universitatea Tehnică din Cluj-Napoca în domeniul matematicii, fizicii, informaticii.
- Absolvenții de liceu, cu diplomă de bacalaureat având media minimă de bacalaureat 8 (opt), care au obținut în perioada studiilor liceale distincții la concursuri organizate de Facultatea de Inginerie Electrică din Cluj-Napoca.

Prin distincții se înțelege locul I, II, III și mențiune.

Pentru a beneficia de un loc cu finanțare de la buget candidații trebuie să depună în dosarul de înscriere diploma de bacalaureat în original. Data limita de depunere a dosarelor este ultima zi de înscriere.

Decan,

conf. dr. ing. Andrei CZIKER



Nr. 702/ 09.12.2021

### CRITERIILE DE ADMITERE FĂRĂ CONCURS

**la studii universitare de licență pentru anul universitar 2022-2023,  
la Facultatea de Inginerie Industrială, Robotică și Managementul Producției**

La Facultatea de **Inginerie Industrială, Robotică și Managementul Producției** pot fi admiși pe locurile bugetate, fără concurs, numai cu aprobarea conducerii facultății, următoarele categorii de candidați:

1. Absolvenți de liceu, cu diplomă de bacalaureat, care au obținut în perioada studiilor liceale distincții (premiile I, II, III, mențiuni, premii speciale) la fazele naționale sau internaționale ale olimpiadelor, concursurilor școlare și concursurilor organizate de UTCN în domeniile: matematică, fizică, informatică, chimie sau discipline tehnico - economice;
2. Absolvenții de liceu, cu diplomă de bacalaureat, care au obținut în perioada studiilor liceale distincții (premiile I, II, III) la olimpiadele și concursurile regionale la disciplinele: matematică, fizică, informatică, chimie sau discipline tehnico - economice.

DECAN,

Prof. dr. ing. Corina BÎRLEANU

Avizat în Consiliul Facultății IIRMP în data de 09.12.2021



Către

Conducerea Universității Tehnice Cluj-Napoca  
D-lui Prorector Conf.dr.ing. Ștefan GUȚIU  
Comisiei Centrale de Admitere

Prin prezenta, vă aducem la cunoștință că Facultatea de Inginerie a Instalațiilor va organiza admiterea la învățământul de licență pentru anul universitar 2022-2023 pe baza criteriilor aferente concursului de dosare aprobat de Conducerea Universității Tehnice.

Absolvenții de liceu cu diplomă de bacalaureat care au obținut premii (I, II, III) la olimpiadele școlare naționale și internaționale la disciplinele Matematică, Fizică, Informatică sau Instalații în Construcții vor fi admiși la concurs cu nota 10.

Admiterea la master se va organiza conform metodologiei proprii a facultății .

DECAN  
Conf.dr.ing. Florin DOMNIȚA

SECRETAR ȘEF  
Ing. Grațiana BUȘNARIU



## Către Conducerea Universității Tehnice din Cluj-Napoca

### **Referitor la admiterea candidaților la**

### **Facultatea de Ingineria Materialelor și a Mediului**

Pentru sesiunea de admitere 2022, pot fi înmatriculați în cadrul cifrei de școlarizare aprobate, cu acordul Conducerii Facultății, la forma de învățământ fără taxă de studii sau la forma de învățământ cu taxă:

1. absolvenții de liceu, cu diploma de bacalaureat, care au obținut în perioada studiilor liceale premii la olimpiadele și concursurile școlare naționale și internaționale sau la concursurile organizate de Universitatea Tehnică din Cluj-Napoca, în domeniile **matematică, fizică, informatică, științe tehnice, chimie, resurse naturale și protecția mediului, educație tehnologică, ingineria materialelor, ingineria mediului**. Data limită de depunere a dosarelor este ultima zi de înscriere.
2. absolvenții de liceu, cu diploma de bacalaureat, care au susținut proba la alegere la fizică sau chimie și au obținuta nota peste 8 (inclusiv) sunt înscriși fără concurs la domeniul Ingineria Materialelor sau Ingineria Mediului
3. absolvenții de liceu, cu diploma de bacalaureat, care au susținut proba la alegere examen de geografie sau biologie și au obținuta nota peste 8 (inclusiv) sunt admiși fără concurs la domeniul Ingineria Mediului.

În cazul absolvenților care au obținut medii egale, departajarea se va face în conformitate cu regulamentul de admitere UTCN

Decan

Prof. dr. ing. Cătălin Ovidiu Popa

### **CRITERII ADMITERE LICENȚĂ FĂRĂ CONCURS-olimpici Facultatea de INGINERIE**

**Art. 1.** Pot fi admiși, **pe locuri bugetate**, fără concurs, cu aprobarea conducerii facultății, la domeniile corespunzătoare **după verificarea documentelor doveditoare, prezentate în original sau copie legalizată**, absolvenții de liceu care îndeplinesc criteriile legale de înscriere la concurs de admitere și îndeplinesc cel puțin una dintre următoarele condiții:

1. Au obținut, în perioada studiilor liceale, premii sau mențiuni la etapele județene sau naționale ale olimpiadelor naționale sau la concursurile școlare naționale, organizate sub egida Ministerului Educației, cuprinse în Calendarul activităților educative naționale, precum și la olimpiade internaționale sau la concursuri școlare internaționale sau organizate pe grupe de țări;

Domeniile olimpiadelor și concursurilor școlare luate în considerare sunt:

- Matematică;
- Fizică;
- Chimie;
- Informatică;
- Tehnologia informației;
- Științe tehnice;
- Științe economice;
- Resurse materiale și protecția mediului;
- Biologie;
- Geografie;
- Logica și argumentare.

2. Au obținut, în perioada studiilor liceale, premii sau mențiuni la concursuri organizate de Universitatea Tehnică din Cluj Napoca;

**Art. 2.** Candidații care au participat la Testul grilă de matematică din cadrul acțiunii „Simulare admitere 2022”, organizată de UTC-N, pot opta (la înscriere) pentru considerarea notei obținute la simulare în locul testului grilă la matematică. Cei care aleg această opțiune nu vor participa la testul grilă, nota obținută la simulare înlocuind nota de la testul grilă de matematică (NTG) din formula de calcul a notei finale (formulă menționată în **Regulamentul de Admitere licență 2022-2023 - Anexa 2. pentru Subcomisia 4.1**).

DECAN,

Conf.univ.dr.ing., ec. Dinu DARABĂ

MINISTERUL EDUCAȚIEI NAȚIONALE



**UNIVERSITATEA TEHNICĂ**

DIN CLUJ-NAPOCA

**CENTRUL UNIVERSITAR NORD DIN BAIA MARE  
FACULTATEA DE LITERE**

Nr. 1215 / 16.12.2021

**Criterii de admitere fără concurs (olimpici)  
în anul universitar 2022-2023**

Absolvenții de liceu care au diplomă de bacalaureat și au obținut premiile I, II, III la olimpiadele faza națională și internațională sau premiul I la faza județeană, în oricare din anii de liceu, în domeniile: limba și literatura română, limbi străine, cultură și civilizație, teologie, arte, filosofie, psihologie, logică vor fi declarați admiși pe locuri bugetate, fără susținerea unei probe de concurs.

Decan,  
conf. univ. dr. Ioan-Mircea FARCAȘ



Nr. 364/26.11.2021

## **Criterii de admitere fără concurs (olimpici)**

### **Privind admiterea la studii universitare de licență în anul universitar 2022-2023**

La Facultatea de Științe pot fi admiși pe locuri bugetate, fără concurs, cu aprobarea conducerii facultății, absolvenții de liceu cu diplomă de bacalaureat, care au obținut cel puțin într-unul dintre cei patru ani de liceu distincții (premiile I, II, III, mențiuni, premii speciale) la fazele naționale sau internaționale ale olimpiadelor.

Acești candidați vor fi admiși, în cadrul cifrei de școlarizare aprobate, la forma de învățământ fără taxă de studii sau la cerere, la forma de învățământ cu taxă.

Pentru a beneficia de un loc cu finanțare de la buget, candidații trebuie să depună în dosarul de înscriere diploma de bacalaureat în original.

**DECAN**  
**CONF.UNIV.DR. MONICA LILIANA MARIAN**

## **ANEXA 4**

la Regulamentul privind organizarea și desfășurarea concursului de admitere la studii universitare de licență în Universitatea Tehnică din Cluj-Napoca pentru anul universitar  
2022/2023

**METODOLOGIE PRIVIND ORGANIZAREA ADMITERII LA NIVEL DE  
LICENȚĂ LA FACULTATEA DE ARHITECTURĂ ȘI URBANISM**



## 1. SCOP

**1.1** Scopul acestei metodologii este a descrie organizarea și desfășurarea procesului de admitere la ciclul de studii superioare de licență în cadrul Facultății de Arhitectură și Urbanism, din cadrul Universității Tehnice din Cluj-Napoca.

**1.2** Metodologia completează Regulamentul privind organizarea și desfășurarea concursului de admitere la studii universitare de licență în Universitatea Tehnică din Cluj - Napoca, în anul universitar 2022 - 2023.

## 2. DOMENIU DE APLICARE

**2.1** Această metodologie se aplică la concursul de admitere pentru anul universitar 2022-2023, nivel de licență organizat de Comisia 1 - Facultatea de Arhitectură și Urbanism, Universitatea Tehnică din Cluj - Napoca.

## 3. CADRU LEGISLATIV

**3.1** Prezenta metodologie a fost realizată folosind principiul autonomiei universitare și legislația în vigoare:

- a.** Legea Educației Naționale nr.1/2011 cu modificările și completările ulterioare.
- b.** Ordinul anual emis de Ministerul de Resort pentru aprobarea Metodologiei-cadru privind organizarea admiterii în ciclurile de studii universitare de licență, de master și de doctorat.
- c.** Ordinul emis de Ministerul de Resort nr. 3062/2018 din 16.01.2018 privind modificarea art. 13 din anexa la Ordinul ministrului educației naționale și cercetării științifice nr. 6.102/2016 pentru aprobarea Metodologiei-cadru privind organizarea admiterii în ciclurile de studii universitare de licență, de master și de doctorat;
- d.** Ordin Nr. 4205/2020 din 06.05.2020 pentru modificarea și completarea Metodologiei-cadru privind organizarea admiterii în ciclurile de studii universitare de licență, de master și de doctorat, aprobată prin Ordinul ministrului educației naționale și cercetării științifice nr. 6.102/2016.
- e.** Regulamentul privind organizarea și desfășurarea concursului de admitere la studii universitare de licență în Universitatea Tehnică din Cluj-Napoca, în anul universitar 2022/2023

## 4. DISPOZIȚII GENERALE

**4.1** Concursul de admitere la nivel de licență, pentru Facultatea de Arhitectură și Urbanism din cadrul Universității Tehnice din Cluj - Napoca are drept obiectiv realizarea selecției corecte și obiective a candidaților în așa fel încât criteriile să fie aptitudinile și cunoștințele dovedite de aceștia pentru domeniul la care concurează.

**4.2** Potrivit structurii organizatorice a concursului de admitere, în cadrul Universității Tehnice din Cluj - Napoca, pentru Facultatea de Arhitectură și Urbanism se constituie, prin decizia Consiliului Facultății, următoarele comisii:

- a. Comisia de admitere a facultății – denumită ”Comisia 1” la nivel de universitate
- b. Comisia de elaborare a subiectelor și evaluare a candidaților pentru Facultatea de Arhitectură și Urbanism.

## 5. MODALITATE DE ADMITERE

**5.1** Conform deciziei Consiliului Facultății de Arhitectură și Urbanism din data de 02.12.2020, și în conformitate cu Regulamentul privind organizarea și desfășurarea admiterii la nivel de licență în Universitatea Tehnică din Cluj – Napoca, în anul universitar 2022/2023 concursul de admitere la studii de licență se poate organiza în una sau două sesiuni, în condiții identice, conform calendarului stabilit prin regulamentul la nivel de universitate.

**5.2** Facultatea de Arhitectură și Urbanism din cadrul Universității Tehnice din Cluj – Napoca va admite candidați pentru studii la nivel de licență, pentru anul universitar 2022/2023, numai prin concurs de admitere desfășurat conform prezentei metodologii.

**5.3** Admiterea candidaților se face în limita locurilor disponibile, cu respectarea criteriilor minimale, pe baza mediei calculate după formula:

$$MA = 0,3 \times MB + 0,35 \times PP + 0,35 \times PV$$

Unde:

**MA** – media de admitere (maxim 10 puncte)

**MB** – media de la examenul de Bacalaureat  
(30% din nota finală - maxim 3 puncte din cele 10 ale notei finale)

**PP** – este punctajul obținut în urma evaluării portofoliului de lucrări  
(35% din nota finală - maxim 3,5 puncte din cele 10 ale notei finale)

**PV** – este punctajul obținut în urma probei de verificare  
(35% din nota finală – maxim 3,5 puncte din cele 10 ale notei finale)

**5.3** Media de admitere (**MA**) se calculează cu două zecimale și nu se rotunjește.

**5.4** În cazul unei situații excepționale care impune anumite restricții, Consiliul Facultății poate lua decizia de a adapta proba de verificare (**PV**) pentru desfășurarea acesteia on-line sau de a elimina proba, caz în care portofoliul de lucrări (**PP**) va avea ponderea de 70% din nota finală.

**5.5** În cazul în care pe ultimul loc sunt mai mulți candidați cu aceeași medie de admitere (**MA**) se vor aplica pentru departajare, în ordine, următoarele criterii:

- a) – Nota la proba de verificare (**PV**),
- b) – Nota de la portofoliul de lucrări (**PP**),

- c) – Media la examenul de bacalaureat (**MB**),
- d) – Cea mai mare notă obținută la probele examenului de Bacalaureat.

## 6. ÎNSCRIEREA CANDIDAȚILOR

**6.1** Înscrierea candidaților pentru concursul de admitere la nivel de licență, la Facultatea de Arhitectură și Urbanism din cadrul Universității Tehnice din Cluj – Napoca, se va face exclusiv online, prin intermediul platformei dedicate admiterii la studii în cadrul Universității Tehnice din Cluj - Napoca, în conformitate cu Regulamentul privind organizarea și desfășurarea admiterii la nivel de licență în Universitatea Tehnică din Cluj – Napoca, în anul universitar 2022/2023.

**6.2** În cazul excepțional în care conducerea Universității Tehnice din Cluj - Napoca decide necesitatea organizării fizice a unui punct de pentru Facultatea de Arhitectură și Urbanism, în cadrul acestuia, candidații vor beneficia de condiții pentru a putea face înscrierea pe platforma online.

**6.3** Dosarul de concurs al candidaților pentru admiterea la nivel de licență în cadrul Facultății de Arhitectură și Urbanism din Universitatea Tehnică din Cluj – Napoca, în anul universitar 2022/2023 este compus din:

- a. Dosarul de înscriere
- b. Portofoliul de lucrări personale
- c. Declarația pe proprie răspundere privind autenticitatea conținutului portofoliului de lucrări. (Anexa Arh. 1 a prezentei metodologii )

**6.4** Dosarul de înscriere al candidatului este format din totalitatea documentelor menționate în Regulamentul privind organizarea și desfășurarea admiterii la nivel de licență în Universitatea Tehnică din Cluj – Napoca, în anul universitar 2022/2023. Absența oricărui document necesar din componența dosarului după notificarea și acordarea termenelor de completare a dosarului, conform art. 8.6 al prezentei metodologii, face ca dosarul de înscriere să fie declarat incomplet, caz în care candidatul nu va putea participa la evaluare și la concursul de admitere.

**6.5** Pentru Facultatea de Arhitectură și Urbanism din cadrul Universității Tehnice din Cluj – Napoca, odată cu încărcarea dosarului de înscriere pe platforma dedicată este necesară și încărcarea portofoliului de lucrări proprii fiecărui candidat, realizat în conformitate cu specificațiile prezentei metodologii precum și a declarației pe propria răspundere – conform Anexei Arh. 1. Absența portofoliului de lucrări, a declarației pe proprie răspundere, conform Anexei Arh. 1 sau a ambelor documente, după notificarea și acordarea termenelor de completare a dosarului, conform art. 8.8 al prezentei metodologii, face ca dosarul de concurs să fie declarat incomplet, caz în care candidatul nu va putea participa la evaluare și la concursul de admitere.

**6.6** Portofoliul de lucrări va fi format din 9 (nouă) planșe, format 50cm x 70cm, hârtie de desen albă, cu paginare orizontală (landscape). Nerespectarea prevederilor acestui articol atrage de la sine anularea portofoliului și scoaterea din concurs a candidatului.

**6.7** Portofoliile care conțin imagini sau informații cu vădit caracter denigrator, obscen, pornografic, sau orice alte reprezentări incompatibile cu standardele universitare vor fi eliminate din concurs de către membrii comisiei de corectură.

**6.8** Planșele din componența portofoliului vor fi împărțite pe 3 (trei) secțiuni tematice, definite clar, după cum urmează:

**a).** Prima secțiune, cu tematica „*OBIECT*” va fi formată obligatoriu din 3 (trei) planșe, dintre care cel puțin una va fi realizată monocrom, în creion grafit și cel puțin o planșă va fi realizată într-o tehnică color, la alegere (creion colorat, acuarelă, și altele). Planșele vor conține compoziții cu volume abstracte sau obiecte, reprezentări ale materialităților, texturilor, suprafețelor, având umbre proprii și purtate.

**b).** A doua secțiune, cu tematica „*SPAȚIU*” va fi formată obligatoriu din 3 (trei) planșe, dintre care cel puțin una va fi realizată monocrom, în creion grafit și cel puțin o planșă va fi realizată într-o tehnică color, la alegere (creion colorat, acuarelă, și altele). Conținutul planșelor va prezenta spațiul construit (interior sau exterior), ilustrând spiritul de observație, atenția la detalii și capacitatea acestuia de observare și de redare a atmosferei specifice unui mediu construit.

**c).** A treia secțiune, cu tematica „*PERCEPȚIE*” va fi formată obligatoriu din 3 (trei) planșe cu subiecte la alegerea candidatului. Atât subiectele cât și tehnica de realizare sunt la alegerea candidatului (desen monocrom sau color, tehnici umede, pastel, tuș, fotografii, colaje, modelare 3d, și altele) și vor prezenta interesele și preocupările acestuia pentru domeniul arhitecturii sau pentru alte domenii conexe arhitecturii. Sunt puternic încurajate viziunile personale ale candidatului, originalitatea și diversitatea tehnicilor și abordărilor în cadrul acestei secțiuni. Planșele din această secțiune pot conține inclusiv elemente de text în limita a maxim 150 de cuvinte / planșă. Atât imaginile cât și textul nu vor face nici o trimitere la identitatea candidatului.

Nerespectarea ordinii de compunere a portofoliului sau a oricăror alte prevederi ale acestui articol atrage de la sine anularea portofoliului și scoaterea din concurs a candidatului.

**6.9** Toate planșele vor avea înscrise, conform Anexei Arh. 2 a prezentei metodologii, într-un dreptunghi în partea stângă-sus secțiunea din care face parte, titlul planșei și data la care a fost realizată iar într-un pătrat în partea dreapta-sus datele de identificare ale candidatului, în care candidatul va scrie de mână, cu pix sau stilou cu cerneala albastră, cu scris de mână următoarele: Sesiunea (iulie 2022), Numele (de familie), Prenumele tatălui (toate dacă sunt mai multe), Prenumele (numele mic); semnătura (se va scrie sub nume și va trebui să fie identică cu cea de pe Declarația pe propria răspundere). Nerespectarea prevederilor acestui articol atrage de la sine anularea portofoliului și scoaterea din concurs a candidatului.

**6.10** Digitalizarea portofoliului se va face prin scanarea sau fotografierea individuală, color, a fiecărei planșe și ordonarea acestora într-un singur fișier cu format PDF cu o dimensiune maximă de 30Mb. Rezoluția minimă a fiecărei pagini va fi de 150 dpi. Postprocesarea este permisă doar în cazul planșelor pentru secțiunea „*PERCEPȚIE*”, pentru celelalte secțiuni fiind interzisă. Nerespectarea prevederilor acestui articol atrage de la sine anularea portofoliului și scoaterea din concurs a candidatului.

**6.10** Declarația pe proprie răspundere, Anexa Arh. 1 a prezentei metodologii, se rescrie sau se completează în spațiile dedicate informațiilor, cu cerneală sau pix de culoare albastră, clar, cu scris de mână și se semnează de către fiecare candidat. Prin această declarație pe proprie răspundere candidatul certifică faptul că este unicul autor real al planșelor din portofoliul de lucrări și că poate prezenta la solicitarea comisiei de admitere planșele în original. De asemenea candidatul își asumă și obligația de a citi art. 322 și art. 326 din Codul Penal, referitoare la falsul în înscrisuri și falsul în declarații. Digitalizarea declarației se va face prin fotografiere sau scanare color, fără postprocesare. Nerespectarea prevederilor acestui articol face ca dosarul de înscriere să fie declarat incomplet și să nu participe la evaluare și concursul de admitere.

**6.11** Orice încercare dovedită de fraudă în ceea ce privește realizarea portofoliului de lucrări personale al candidatului se sancționează cu respingerea candidatului.

**6.12** Candidații care au primit loc și au fost repartizați de către structurile abilitate ale Ministerului Educației în baza unor parteneriate ale Ministerul Afacerilor Externe cu alte state, la Facultatea de Arhitectură și Urbanism, pentru a fi înmatriculați au obligația de a pune la dispoziție toate documentele solicitate de către Biroul de Relații Internaționale din cadrul Universității Tehnice din Cluj – Napoca, această structură fiind cea care gestionează studenții străini, de a face dovada cunoașterii limbii Române precum și de a se prezenta la proba de aptitudini stabilită prin art. 9.9 al acestei metodologii și de a o promova.

## **7. COMISIILE DE CONCURS**

**7.1** Conform articolului 4.2 al prezentei metodologii, admiterea la Facultatea de Arhitectură și Urbanism este organizată de 2 comisii cu atribuții bine definite în cadrul procesului de admitere al candidaților la studii la nivel de licență.

**7.2** Comisia de admitere a facultății – Comisia 1 la nivel de universitate, este formată din președinte, vice-președinte, secretar și membrii, toți fiind cadre didactice titulare ale Facultății de Arhitectură și Urbanism din Universitatea Tehnică din Cluj - Napoca. În caz de necesitate vice-președintele va prelua atribuțiile președintelui. Componenta acestei comisii este propusă de către Consiliul Facultății și numită prin decizia rectorului Universității Tehnice din Cluj - Napoca.

**7.3** Atribuțiile și obligațiile Comisiei de admitere a facultății – Comisia 1 la nivel de universitate sunt:

**a)** De a pregăti și organiza desfășurarea în bune condiții a admiterii la nivel de licență a candidaților pentru Facultatea de Arhitectură și Urbanism din cadrul Universității Tehnice din Cluj - Napoca.

**b)** De a se ocupa de achiziția și gestiunea tuturor materialelor necesare bunei desfășurări a admiterii la nivel de licență a candidaților pentru Facultatea de Arhitectură și Urbanism din cadrul Universității Tehnice din Cluj - Napoca.

**c)** De a verifica autenticitatea documentelor din componența dosarului precum și corectitudinea datelor introduse de către candidați pentru fișa de înscriere, pe platforma dedicată admiterii;

**d)** De a comunica candidaților, în scris, prin intermediul platformei de înscriere, modificarea statutului dosarului de înscriere, de a sesiza candidații cu privire la eventualele probleme ce pot apărea în componența dosarelor de concurs, a dosarelor de înscriere, a portofoliilor de lucrări sau a declarației pe proprie răspundere (Anexa Arh. 1) și inclusiv de a comunica scoaterea acestora din concurs în cazurile stabilite prin această metodologie.

**e)** De a acorda prin intermediul platformei dedicate admiterii maxim 2(două) termene succesive de 48 ore și respectiv de 24 de ore, candidaților pentru ca aceștia să poată remedia eventualele probleme sesizate în componența dosarelor de concurs, a dosarelor de înscriere, a portofoliilor de lucrări sau a declarației pe proprie răspundere - conform Anexei Arh. 1.

**f)** De a declara incomplete dosarele de concurs ale candidaților în cazul nerespectării condițiilor impuse prin intermediul acestei metodologii precum și în cazul în care candidatul nu remediază problemele legate de dosarul de concurs sesizate de către membrii comisiei în termenele comunicate prin intermediul platformei dedicate admiterii.

**g)** De a secretiza datele de identificare ale candidaților trecute pe portofoliile de lucrări personale în vederea transmiterii acestora către comisia de elaborare a subiectelor și evaluare a candidaților.

**h)** De a pregăti spațiile și de organiza în cele mai bune condiții proba de verificare .

**i)** De a secretiza lucrările rezultate în urma probei de verificare .

**j)** De a securiza lucrările rezultate în urma probei de verificare între momentul preluării acestora din spațiile dedicate probei și până la predarea lor către Comisia de elaborare a subiectelor și evaluare a candidaților.

**k)** De a prelua de la comisia de elaborare a subiectelor și evaluare a candidaților, după evaluare, lucrările rezultate în urma probei de verificare și de a trece punctajele, de a desecretiza și de a corela notele cu numele reale ale candidaților.

**l)** De a introduce corect pe platforma dedicată admiterii punctajele obținute de fiecare candidat în urma evaluărilor primite pentru portofoliul de lucrări și pentru proba de verificare .

**m)** De a colabora cu Comisia centrală de admitere a Universității Tehnice din Cluj – Napoca în vederea verificării rezultatelor și a postării rezultatelor parțiale și finale.

**n)** De a pregăti materialele solicitate de către Comisia de contestații a Universității Tehnice din Cluj – Napoca în vederea soluționării eventualelor contestații.

**o)** De a gestiona împreună cu secretariatul Facultății de Arhitectură și Urbanism găsirea și de a pune la dispoziția acestuia dosarele fizice ale candidaților la finalul admiterii.

**p)** De a colabora cu secretariatul Facultății de Arhitectură și Urbanism în vederea unei bune desfășurări a etapei de confirmări a locului ocupat de către candidat.

**q)** De a întocmi dosarul de admitere care conține toate datele admiterii desfășurate în cadrul sesiunii de admitere.

r) De a colabora și de a solicita ajutor, asistență și consultanță comisiei centrale de admitere a Universității Tehnice din Cluj – Napoca pentru buna îndeplinire a tuturor atribuțiilor și obligațiilor prevăzute prin această metodologie pentru comisia de admitere a facultății.

**1.3** Comisa de elaborare a subiectelor și evaluare a candidaților este formată din cel puțin 7 membri, cadre didactice titulare ale Facultății de Arhitectură și Urbanism din Universitatea Tehnică din Cluj - Napoca. Dintre cei 7 membri ai comisiei, 5 vor fi nominalizați ca membrii activi iar 2 vor rămâne ca supleanți pentru situațiile neprevăzute. Componența acesteia este propusă de către Consiliul Facultății și comunicată Comisiei centrale de admitere a Universității Tehnice din Cluj – Napoca.

**7.4** Atribuțiile și obligațiile Comisiei de elaborare a subiectelor și evaluare a candidaților sunt:

- a) De a elabora subiectele probei de verificare .
- b) De a nu divulga nimănui subiectul probei de verificare până la finalizarea de către candidați a probei de verificare sau de a fi făcut public de către comisia de admitere la nivel de facultate sau comisia centrală de admitere a Universității Tehnice din Cluj – Napoca.
- c) De a prelua portofoliile de lucrări personale ale candidaților secretizate de către membrii comisiei de admitere și de a le evalua.
- d) De a identifica și de a anula portofoliile de lucrări personale ale candidaților care, prin conținut, nu respectă prevederile acestei metodologii și de a scoate din concurs candidații care se află în această situație.
- e) De a evalua obiectiv conținutul portofoliilor de lucrări personale ale candidaților.
- f) De a prelua lucrările secretizate rezultate în urma probei de verificare , și de a le evalua obiectiv.
- g) De a transmite fizic și în format electronic tabelul centralizator cu punctajele oferite pentru fiecare portofoliul de lucrări personale ale candidaților. Exemplarul fizic se semnează de către toți membrii comisiei de elaborare a subiectelor și evaluare a candidaților după ce fac împreună ultima verificare a acestuia.
- h) De a transmite fizic și în format electronic tabelul centralizator cu punctajele oferite pentru fiecare lucrare, rezultat în urma probei de verificare . Exemplarul fizic se semnează de către toți membrii comisiei de elaborare a subiectelor și evaluare a candidaților după ce fac împreună ultima verificare a acestuia.
- i) De a colabora și de a solicita ajutor, asistență și consultanță, în funcție de situație, comisiei de admitere a facultății sau comisiei centrale de admitere a Universității Tehnice din Cluj – Napoca pentru buna îndeplinire a tuturor atribuțiilor și obligațiilor prevăzute prin această metodologie pentru comisia de elaborare a subiectelor și evaluare a candidaților.
- j) De a nu fi implicate sub nici o formă în pregătirea candidaților.

**7.5** Nerespectarea atribuțiilor și obligațiilor de către oricare dintre membrii numiți în oricare dintre cele două comisii atrage de la sine eliminarea din comisie și înlocuirea

imediată cu unul dintre membrii supleanți precum și analizarea situației în Consiliul Facultății și stabilirea consecințelor.

## **8. VALIDAREA DOSARELOR DE CONCURS**

**8.1** În conformitate cu articolul 6.3 dosarul de concurs este compus din dosarul de înscriere, portofoliul de lucrări personale ale candidatului și declarația pe proprie răspundere legată de autenticitatea conținutului portofoliului de lucrări.

**8.2** Depunerea dosarului de concurs se poate face doar în perioada de înscriere aferentă sesiunii de admitere, perioadă specificată prin Regulamentul privind organizarea și desfășurarea concursului de admitere la studii universitare de licență în Universitatea Tehnică din Cluj – Napoca, în anul universitar 2022/2023.

**8.3** Dosarul de înscriere este validat de către membrii comisiei de admitere a facultății după ce aceștia verifică autenticitatea documentelor din componența dosarului precum și corectitudinea datelor introduse de către candidați pentru fișa de înscriere, pe platforma dedicată admerii.

**8.4** Validarea dosarului de înscriere se face doar dacă sunt îndeplinite simultan toate condițiile:

**a)** dosarul de înscriere are încărcate toate documentele necesare specificate în regulamentul de admitere;

**b)** datele introduse de către candidat pe platforma dedicată admerii sunt corecte și pot fi verificate cu datele din documentele încărcate.

În caz contrar se aplică prevederile art. 8.8 iar dacă nici în urma acestora nu sunt îndeplinite condițiile de validare, dosarul de înscriere se declară invalidat iar candidatul nu poate participa la concursul de admitere.

**8.5** Portofoliul de lucrări personale ale candidatului este validat de către membrii comisiei de admitere a facultății după ce aceștia verifică dacă toate elementele necesare pentru acesta sunt îndeplinite simultan.

**8.6** Validarea portofoliului de lucrări personale ale candidatului se face doar dacă sunt îndeplinite simultan toate condițiile prevăzute în cadrul articolelor 6.6, 6.7, 6.8, 6.9 și 6.10 ale prezentei metodologii. În caz contrar se aplică prevederile art. 8.8 iar dacă nici în urma acestora nu sunt îndeplinite condițiile de validare, portofoliul de lucrări personale ale candidatului se declară invalidat iar candidatul nu poate participa la concursul de admitere.

**8.7** Declarația pe proprie răspundere privind autenticitatea conținutului din portofoliul de lucrări personale ale candidatului – Anexa Arh. 1, este validată de către membrii comisiei de admitere a facultății după ce aceștia verifică corectitudinea modului de completare precum și corectitudinea datelor înscrise în aceasta.

**8.8** În situația în care sunt necesare completări sau corectări ale elementelor ce intră în componența dosarului de concurs membrii comisiei de admitere acordă, prin intermediul platformei dedicate admerii, maxim 2 termene succesive de 48 ore și respectiv de 24 de ore, candidaților pentru ca aceștia să poată remedia eventualele probleme sesizate în



componenta dosarelor de concurs, a dosarelor de înscriere, a portofoliilor de lucrări sau a declarației pe proprie răspundere - conform Anexei Arh. 1.

## 9. PROBA DE VERIFICARE

**9.1** Proba de verificare **PV** constă într-o probă de desen, cu durata de 2 ore, subiectele probei fiind specificate pe biletul de examen înmănat fiecărui candidat. Timpul alocat se calculează din momentul finalizării distribuirii subiectelor în sală.

**9.2** Subiectele pentru proba de verificare vor fi redactate în limba Română și vor avea notat punctajul aferent pentru fiecare dintre acesta pe biletul de examen.

**9.3** Accesul candidaților în săli este permis cu maxim 60 de minute înainte de începerea probei de verificare, pe baza tabelului nominal aflat la dosarul sălii (afișat la vedere, pe ușa sălii), și a unui act de identitate valabil, cu fotografie. Actul de identitate rămâne pe masa candidatului pe toată durata desfășurării probei, pentru control. Candidații care nu au asupra lor un act de identitate cu poză, valabil nu sunt admiși în sală pierzând astfel dreptul de a participa la proba de verificare și de a participa la admitere în cadrul acestei sesiuni.

**9.4** Fiecare candidat ocupă locul marcat cu numele candidatului pe masa de lucru. Este interzisă modificarea ordinii de dispunere a candidaților.

**9.5** Pentru proba de verificare **PV** se acceptă următoarele materiale:

- (a) creioane cu mine B, 2B, 4B, 6B, HB, F, H;
- (b) gumă obișnuită, gumă plastică (radieră pentru mine moi);
- (c) bandă de lipit;
- (d) ascuțitoare.

Orice alte materiale se vor preda supraveghetorului sălii.

**9.6** Candidații care la deschiderea plicurilor cu subiecte nu sunt în sală, pierd dreptul de a participa la proba respectivă. Candidații absenți în această etapă vor fi consemnați în procesul-verbal de prezență al sălii.

**9.7** Candidații nu pot părăsi sala la mai puțin de o oră de la deschiderea plicurilor cu subiecte. La părăsirea sălii, indiferent de motiv, candidații sunt obligați să predea lucrarea și să semneze în procesul-verbal al sălii, nemaivând voie să reintre în sală pe durata desfășurării probei.

**9.8** Orice încercare dovedită de fraudă în timpul desfășurării probei de verificare se sancționează cu respingerea candidatului. Prin fraudă se înțelege orice încercare de a realiza lucrarea din cadrul probei de verificare în alt mod decât al forțelor proprii în condițiile stabilite prin prezenta metodologie.

**9.9** Supravegherea candidaților pe timpul probei de verificare se va face de către personalul desemnat de către Comisia de Admitere pentru Facultatea de Arhitectură și Urbanism, accesul în sală al altor persoane decât cele care fac parte din Comisia de Admitere pentru Facultatea de Arhitectură și Urbanism sau Comisia Centrală de Admitere, este interzis.

**9.10** Pentru înmatricularea la Facultatea de Arhitectură și Urbanism a tuturor candidaților cu altă cetățenie decât cea română ce nu au susținut examenul de Bacalaureat în România și

au fost repartizați de către structurile abilitate ale Ministerul Educației la Facultatea de Arhitectură și Urbanism din Universitatea Tehnică din Cluj – Napoca, conform metodologiei stabilite de Ministerul Educației, se va organiza, în aceleași condiții cu proba de verificare , o probă de desen (verificare) a aptitudinilor prin care se va evalua abilitatea candidaților de a răspunde în mod grafic la un subiect de specialitate. Proba este eliminatorie iar rezultatul va fi admis/respins. Proba se va organiza la cererea candidaților, pe data de 2 Septembrie 2022, la ora 9.00, la decanatul Facultății de Arhitectură și Urbanism.

## 10. EVALUAREA CANDIDAȚILOR

**10.1** Evaluarea candidaților se face doar de către comisia de elaborare a subiectelor și evaluare a candidaților, în baza portofoliului de lucrări personale ale candidatului și a lucrării elaborate în cadrul probei de verificare de către fiecare candidat.

**10.1** Fiecare portofoliu de lucrări personale va fi evaluat independent și individual, de fiecare dintre toți cei 5(cinci) membri ai comisiei de elaborare a subiectelor și evaluare a candidaților. Astfel fiecare membru va nota fiecare secțiune a portofoliului cu 10 puncte = foarte bine, 7,5 puncte = bine, 5 puncte = suficient, 0 puncte = insuficient. Pe lângă punctajele acordate pentru fiecare dintre cele trei secțiuni, fiecare membru al comisiei de elaborare a subiectelor și evaluare a candidaților va acorda suplimentar 10 puncte = foarte bine, 7,5 puncte = bine, 5 puncte = suficient, 0 puncte = insuficient și pentru unitatea stilistică și coerența întregului portofoliu. Punctajul final pentru portofoliul de lucrări este rezultatul mediei aritmetice dintre punctajul oferit de către fiecare membru al comisiei de elaborare a subiectelor și evaluare a candidaților pentru portofoliul de lucrări, putând fi astfel obținut un punctaj de maxim 40 de puncte pentru evaluarea portofoliului de lucrări personale ale candidatului. Acest punctaj, prin împărțirea la 4, va determina valoarea **PP** utilizată în formula de calcul a mediei finale **MA**.

**10.2** Candidatul care nu reușește să acumuleze 5 de puncte pentru **PP** este declarat respins.

**10.3** Nerespectarea prevederilor legate de realizarea lucrării din cadrul probei de verificare atrage de la sine eliminarea din concurs a candidatului.

**10.4** Evaluarea lucrării rezultate pentru fiecare candidat, în urma probei de verificare **PV** va fi realizată independent și individual de toți cei 5 (cinci) membri ai comisiei de elaborare a subiectelor și evaluare a candidaților. Astfel, fiecare dintre membri va nota lucrarea cu un punctaj de la 0 la 10 iar punctajul final pentru **PV** va fi media aritmetică a celor 5 punctaje, în acest fel candidatul poate obține un punctaj de maxim 10 puncte pentru **PV**

**10.5** Candidatul care nu reușește să acumuleze 5 puncte pentru **PV** este declarat respins.

## 11. CONTESTAȚII

**11.1** Pentru Facultatea de Arhitectură și Urbanism, contestațiile se formulează doar cu privire la respectarea procedurii de concurs, în conformitate cu specificațiile Regulamentul privind organizarea și desfășurarea admiterii la nivel de licență în Universitatea Tehnică din Cluj – Napoca, în anul universitar 2022/2023.

**11.2** În conformitate cu Regulamentul privind organizarea și desfășurarea admiterii la nivel de licență în Universitatea Tehnică din Cluj – Napoca, în anul universitar 2022/2023 nu sunt admise contestații în cazul necunoașterii regulamentului.

**11.3** Membrii comisiei de contestații nu vor fi implicați sub nici o formă în procesul de admitere.

## 12. DISPOZIȚII FINALE

**12.1** Prezenta metodologie este anexă și parte integrantă a Regulamentul privind organizarea și desfășurarea admiterii la nivel de licență în Universitatea Tehnică din Cluj – Napoca, în anul universitar 2022/2023 care intră în vigoare prin hotărârea Consiliului de Administrație, aprobarea în Senatul UTCN.

Prezenta Metodologie a fost elaborată de către Grupul de lucru ADMITERE, delegat cu analiza acestui subiect de către Consiliul Facultății în data de 22.09.2020, la propunerea conducerii Facultății de Arhitectură și Urbanism, și care a avut următoarea componență:

Conf.dr.arh. Șerban ȚIGĂNAȘ – coordonator

Conf.dr.arh. Dana OPINCARIU - coordonator

S.l.dr.arh. Silivan MOLDOVAN - președinte

S.l.dr.arh. Dragoș DASCĂLU - vicepreședinte

S.l.dr.arh. Andreea POP - membru

S.l.dr.art.pl. Leonard VARTIC – membru

Asist.dr.arh. Ana-Maria GRAUR - membru

Asist.dr.arh. Laura PATACHI – membru

Metodologia a fost aprobată în ședința Consiliului Facultății de Arhitectură și Urbanism din data de **3.01.2022** și este valabilă pentru admiterea la nivel de licență pentru anul universitar 2022-2023.

## Anexa Arh. nr. 1.

Declarație pe proprie răspundere privind autenticitatea planșelor din portofoliul de lucrări

### DECLARAȚIE

**PE PROPRIE RĂSPUNDERE PRIVIND AUTENTICITATEA PLANȘELOR DIN PORTOFOLIUL DE LUCRĂRI PREZENTAT PENTRU ADMITEREA LA STUDII DE LICENȚĂ LA FACULTATEA DE ARHITECTURĂ ȘI URBANISM DIN CADRUL UTC-N ÎN ANUL UNIVERSITAR 2022-2023**

Subsemnatul (a) \_\_\_\_\_(1)

Domiciliat în Localitatea \_\_\_\_\_,

Strada \_\_\_\_\_ Nr. \_\_\_\_\_,

bloc / sc. /ap. \_\_\_\_\_, Județul \_\_\_\_\_,

Legitimat cu \_\_\_\_\_ seria \_\_\_\_\_ nr. \_\_\_\_\_,

CNP \_\_\_\_\_,

Prin prezenta declar pe proprie răspundere următoarele:

- Conținutul portofoliului de lucrări îmi aparține în totalitate;
- Eu am desenat toate planșele;
- Pot prezenta planșele din componența portofoliului de lucrări, în original, la solicitarea comisei de admitere, în termenul prevăzut în regulament.

Declar că toate cele de mai sus sunt adevărate.

De asemenea declar că am citit și cunosc prevederile art. 326 din Codul Penal cu privire la falsul în declarații și art. 322 din Codul Penal cu privire la Falsul în înscrisuri sub semnătură privată.

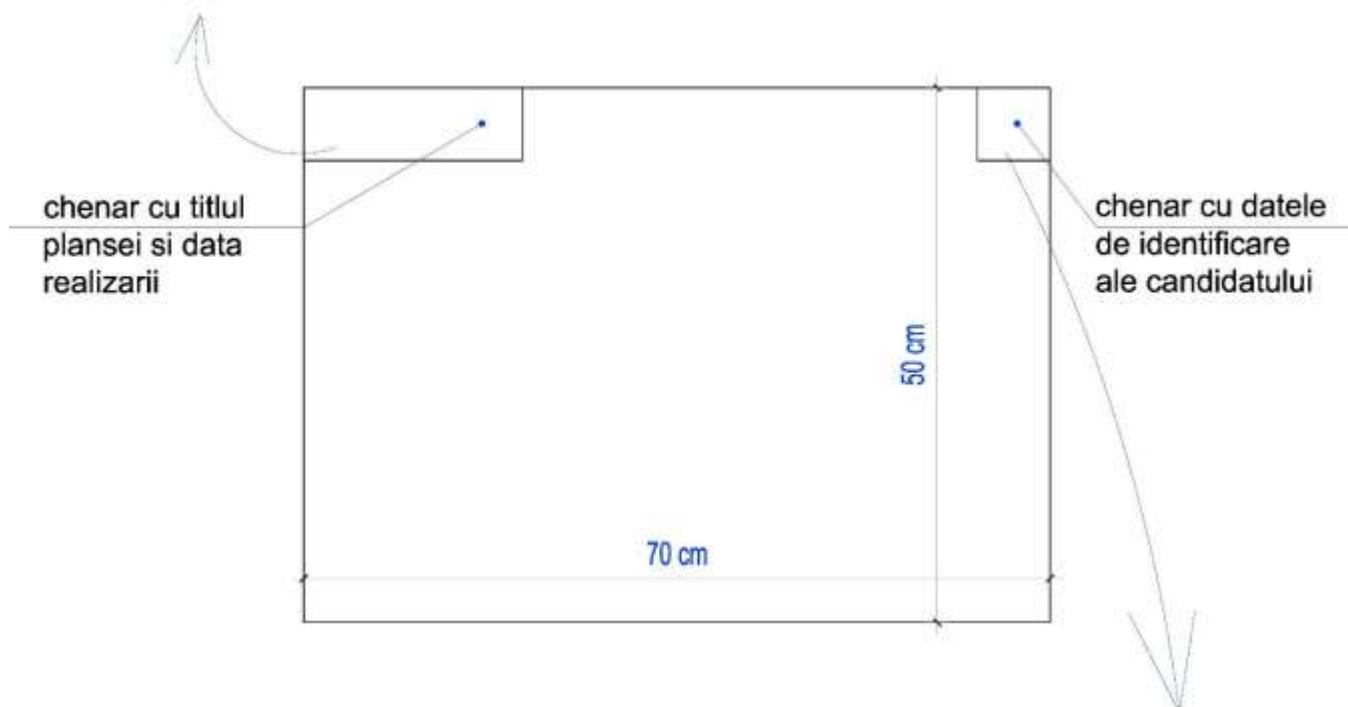
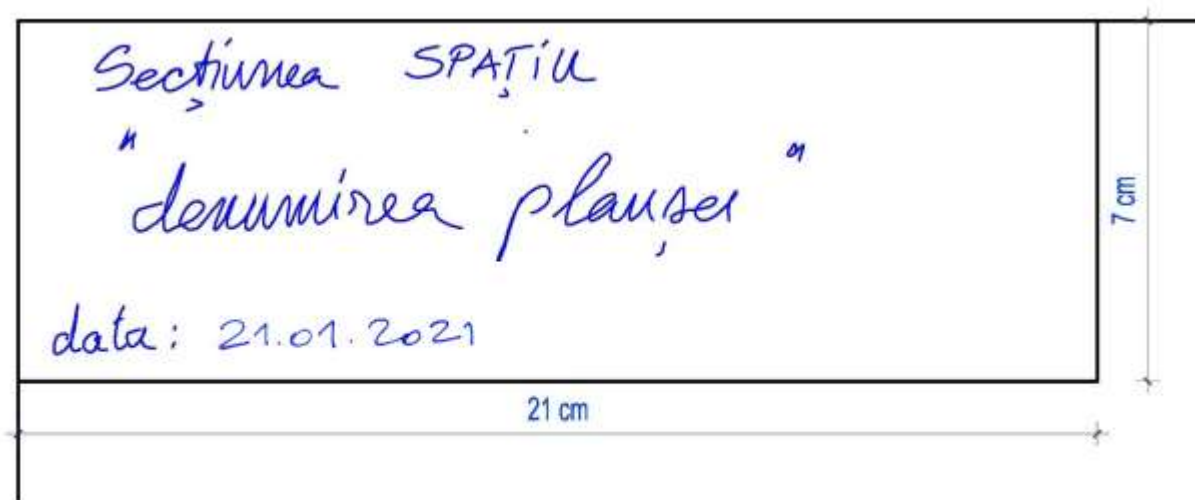
Data \_\_\_\_\_

Numele și semnătura \_\_\_\_\_

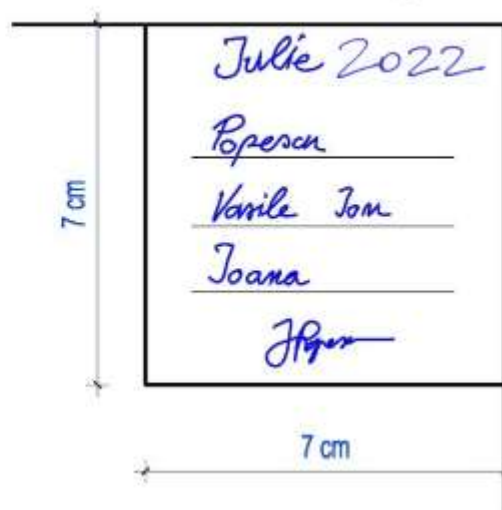
(1) Se va scrie numele astfel: Numele (de familie) + Inițiala (inițialele) prenumelui tatălui + prenumele (numele mic)

(2) Declarația se va tipări și apoi va fi completată cu pix sau stilou cu cerneală albastră, cu litere cursive (scris de mână), apoi fotografiată sau salvată în format \*.pdf.

## Anexa Arh. nr. 2.



CHENARUL CU  
DATELE DE  
IDENTIFICARE ALE  
CANDIDATULUI



## Anexa Arh. nr. 3

Cunoștințe minime necesare pentru examenul de Admitere la Facultatea de Arhitectură și Urbanism

1. Noțiuni elementare de geometrie plană și în spațiu
2. Construcții geometrice plane
3. Reprezentarea corpurilor geometrice (poliedre și corpuri de rotație) în diferite sisteme de reprezentare: proiecții, axonometrie și perspectivă liberă
4. Rezolvări intuitive de intersecții ale corpurilor geometrice
5. Desenul la scară și sisteme de reprezentare: reprezentări axonometrice ortogonale, proiecții și secțiuni, perspectivă liberă
6. Construcția intuitivă a umbrelor proprii și purtate a volumelor în lumina naturală
7. Reprezentarea elementelor de arhitectură (coloane, ziduri, arce, bolți, cupole, nișe, ferestre, uși, scări, etc.)
8. Cunoașterea și reprezentarea sistemelor constructive de bază, din lemn, piatră, cărămidă, metal și din beton
9. Reprezentarea spațiului interior al clădirilor și reprezentarea spațiului exterior (strada, piața, parcul, etc.)
10. Compoziția tematică (volume abstracte, obiecte, mobilier de interior și mobilier urban, etc.)
11. Redarea în desen a diferitelor texturi ale materialelor.
12. Cunoștințe elementare legate de culoare și folosirea culorii în desen.

## Anexa Arh. nr. 4

Abilitați testate în cadrul planșelor prezentate în portofoliul candidaților la FAU UTCN

1. Înțelegerea și capacitatea de reprezentare a spațiului în desenul tehnic;
2. Capacitatea de reprezentare a spațiului în desenul liber;
3. Simțul proporției;
4. Perspicacitate vizuală;
5. Ingeniozitate conceptuală;
6. Expresivitate compozițională și grafică.

## Anexa Arh. nr. 5

Bibliografie

1. Dumitrescu C. – *Cubul Magic – Culegere de exerciții de desen tehnic și reprezentări geometrice*, Editura Politehnica, Timișoara 2005
2. Negomireanu I. - *Manual experimental pentru clasele a VI-a, a VII-a, a VIII-a*, ediția 1989
3. Olariu F., Opincariu D., Țigănaș S., Rusu A.M. - *Desen tehnic & Desen liber – Culegere de teme pentru admitere*, UT Press, 2010 (Librăria UTCN – str. Daicoviciu 15, Cluj-Napoca)
4. Pavel V. - *Educație artistică-plastică – Manual pentru clasele V-VIII*, ediția 1991

5. Tudose M., Husein Gh. - *Desen tehnic, clasa a X-a*, ediția 1995
6. Tudose M., Husein Gh. - *Desen tehnic 2, clasa a X-a*, ediția 1995
7. Eftenie, V. - *Rolul fotografiei în studiul de arhitectură și urbanism*, Editura Universitară "Ion Mincu", București, 2021

## ANEXA 5

la Regulamentul privind organizarea și desfășurarea concursului de admitere la studii universitare de licență în Universitatea Tehnică din Cluj-Napoca pentru anul universitar  
2022/2023

METODOLOGIE PRIVIND ORGANIZAREA ADMITERII LA FACULTĂȚILE CU  
PROBĂ SCRISĂ LA MATEMATICĂ



## 1. SCOP

**1.1** Scopul acestei metodologii este a descrie organizarea și desfășurarea procesului de admitere la ciclul de studii superioare de licență în cadrul facultăților care organizează examen de admitere cu probă scrisă la matematică (Facultatea de Automatică și Calculatoare; Facultatea de Inginerie – domeniul: Calculatoare), din cadrul Universității Tehnice din Cluj-Napoca.

**1.2** Metodologia completează Regulamentul privind organizarea și desfășurarea concursului de admitere la studii universitare de licență în Universitatea Tehnică din Cluj -Napoca, în anul universitar 2022 – 2023.

## 2. DOMENIU DE APLICARE

**2.1** Această metodologie se aplică la concursul de admitere pentru anul universitar 2022-2023, nivel de licență organizat de Comisia 2 – Facultatea de Automatică și Calculatoare, Comisia 3 – Facultatea de Inginerie (numai pentru domeniul Calculatoare), Universitatea Tehnică din Cluj - Napoca.

## 3. MODALITATE DE ADMITERE

**3.1** Conform Regulamentului privind organizarea și desfășurarea admiterii la nivel de licență în Universitatea Tehnică din Cluj – Napoca, în anul universitar 2022/2023 concursul de admitere la studii de licență se poate organiza în una sau două sesiuni, în condiții identice, conform calendarului stabilit prin regulamentul la nivel de universitate.

**3.2** La Facultatea de Automatică și Calculatoare și Facultatea de Inginerie (numai pentru domeniul: Calculatoare) din cadrul Universității Tehnice din Cluj – Napoca admiterea candidaților pentru studii la nivel de licență, pentru anul universitar 2022/2023 se va face numai prin concurs de admitere desfășurat conform prezentei metodologii.

**3.3** Admiterea candidaților se face în limita locurilor alocate, pe baza criteriilor menționate în Anexa 2 și Anexa 3.

## 4. ÎNSCRIEREA CANDIDAȚILOR

**4.1** Înscrierea candidaților se face online/onsite, pe comisii de admitere. Modalitatea prin care se vor face înscrierile online/onsite va fi afișată pe pagina de internet a UTCN ([www.utcluj.ro](http://www.utcluj.ro)).

**4.2** Dosarul de înscriere al candidaților pentru admiterea la nivel de licență în Universitatea Tehnică din Cluj – Napoca, în anul universitar 2022/2023 este compus din actele necesare menționate la capitolul 6 din Regulamentul de Admitere.

## 5. MODALITATEA DE DESFĂȘURARE A EXAMENULUI DE ADMITERE

**5.1** Înainte de a se deplasa spre sălile de concurs în care au fost repartizați, responsabilii de sală primesc, sub semnătură, de la Comisia Centrală de Admitere, documentele aferente sălii: formularele de concurs pentru toți candidații (plus o rezervă de cca. 20%), coli simple ștampilate pentru ciorne (5 coli/candidat), tabelul nominal cu candidații repartizați în sala respectivă, harta de distribuire a variantelor subiectelor de concurs, procesul verbal de predare a formularului de concurs completat, un formular de concurs completat (ca model) și nota “Sarcinile ce revin comisiilor de supraveghere și corectare a lucrărilor în sălile de concurs”.

**5.2** Imediat după preluarea dosarelor cu documentele aferente sălii, fiecare responsabil de sală desemnat dintre membrii comisiei/comisiilor de supraveghere, va verifica dacă dosarul conține toate materialele necesare, conform paragrafului anterior, semnalând eventualele lipsuri constatate sau neconcordanțe.

**5.3** Responsabilul de sală verifică dacă sala de concurs este amenajată corespunzător în vederea concursului de admitere prin:

- eliminarea oricăror materiale care ar putea influența lucrările candidaților;
- afișarea la intrarea în sală a tabelului nominal cu candidații repartizați în sala respectivă;
- indicarea locului fiecărui candidat în sala de concurs, în ordinea afișată, și în locația indicată de legitimația de concurs lipită pe banca și verificarea dacă locul indicat pentru fiecare candidat în listingul sălii corespunde cu legitimația de concurs a candidatului lipită pe acel loc.

**5.4** Accesul candidaților în sala de concurs se va face respectând normele sanitare în vigoare. Candidații care nu respectă aceste norme nu vor fi primiți în sala de concurs.

**5.5** Accesul candidaților în sala de concurs este permis cu cel puțin o oră înainte de începerea probei. La intrarea candidaților în sală, personalul de supraveghere verifică identitatea acestora pe baza cărții de identitate/pașaportului și a tabelului nominal cu candidații repartizați în sala respectivă. Actele rămân pe masa candidatului pe toată perioada desfășurării probei scrise, pentru control.

**5.6** În cazul pierderii sau deteriorării actului de identitate prezentat la înscriere, accesul candidatului în sala de concurs este condiționat de prezentarea unui document care să ateste pierderea, furtul sau deteriorarea actului de identitate (sau o declarație pe proprie răspundere care să ateste starea de fapt) precum și a unui alt document legal acceptat ca document de legitimare cu poză (pașaport sau permis de conducere, aflate în perioada de valabilitate).

**5.7** Fiecare candidat ocupă locul indicat de reprezentantul comisiei de supraveghere conform listei de repartizare în sală a candidaților. Este interzisă modificarea ordinii de dispunere a candidaților. Candidații care nu au asupra lor actele prevăzute, nu sunt primiți în sala de concurs.

**5.8** După intrarea în sală, candidații depun în locul indicat de supraveghetori orice materiale scrise sau obiecte în care acestea ar putea fi depozitate (telefoane și alte dispozitive electronice, cărți, caiete, hârtii, serviete, poșete, etc.).

**5.9** La elaborarea lucrărilor nu se admit materiale ajutătoare (telefoane, minicalculatoare, tabele matematice, rigle de calcul, liniare, echere, etc.). De asemenea, se interzice folosirea de către candidați, în timpul probei, a mijloacelor de comunicare cu exteriorul.

**5.10** Responsabilul de sală:

- consemnează pe tabelul nominal prezența sau absența candidaților și distribuie fiecărui candidat 5 (cinci) ciorne ștampilate și un formular de concurs.

- citește candidaților paragrafele marcate (scrise cu caractere italice) din nota "Sarcinile ce revin comisiilor de supraveghere și corectare a lucrărilor în sălile de concurs", inclusă în dosarul cu documentele aferente sălii, însușindu-și împreună cu ceilalți supraveghetori și celelalte prevederi care le sunt destinate.

- dă indicații privind modul de completare a antetului formularului de concurs (rubrica: "Varianta de subiect" se va completa abia după distribuirea subiectelor!), explicând, de asemenea, modul în care candidații trebuie să marcheze răspunsurile corecte.

**5.11** Rezolvarea problemelor cuprinse în enunț se face pe ciorne. Candidatul marchează pe formularul de concurs răspunsul pe care îl consideră corect. **Nu se admit două sau mai multe răspunsuri marcate a fi corecte la același subiect.** În cazul în care totuși, cu ocazia corecturii, se constată că la un subiect există două sau mai multe căsuțe marcate a fi corecte, pentru subiectul respectiv nu se acordă nici un punct. În caz că s-a marcat greșit un răspuns sau că, din alte motive, un formular de concurs este compromis, candidatul poate cere un alt formular, cel vechi anulându-se sub semnătura responsabilului de sală. În acest caz, candidatul are la dispoziție pentru completarea noului formular timpul rămas din intervalul de **3 ore** acordate inițial. **Nu se admite, sub nici o formă și pentru nici un motiv, prelungirea duratei probei de concurs.**

**5.12** Candidații nu vor folosi altă hârtie de scris în afara colilor distribuite de supraveghetori. La cerere, responsabilul de sală va distribui candidaților ciorne în plus față de cele înmânate inițial, arătându-le în prealabil întregii săli, pentru a se vedea că nu conțin nici un fel de informații.

**5.13** Orice încercare dovedită ca fraudă în timpul desfășurării probelor, se sancționează cu eliminarea candidatului respectiv din concurs.

**5.14** Cu aproximativ 15 minute înaintea orei anunțate pentru începerea probei, responsabilul de sală primește plicul cu enunțurile subiectelor de la delegatul comisiei de admitere, verifică integritatea sigiliului aplicat, consemnează pe el faptul că plicul a fost intact și ora primirii, iar apoi, împreună cu ceilalți supraveghetori, semnează pe plic. La ora stabilită, responsabilul de sală deschide plicul cu enunțurile subiectelor în fața comisiei de supraveghere și a candidaților și distribuie fiecărui candidat o variantă de subiecte, în

conformitate cu lista de atribuire a variantelor de subiecte, respectând ordinea alfabetică a numelor candidaților.

**5.15** Candidații care nu sunt în sală la deschiderea plicurilor cu subiecte, pierd dreptul de a participa la proba respectivă. Candidații absenți la această etapă sunt consemnați în procesul verbal de predare a formularelor de concurs completate al sălii.

**5.16** Responsabilul de sală va solicita candidaților să consemneze în antetul formularului de concurs codul variantei de subiecte și apoi să parcurgă cu atenție enunțul subiectelor și, dacă este cazul, să sesizeze orice eventuale nereguli (imperfecțiuni apărute la multiplicare, etc.). Dacă este cazul, responsabilul de sală înmânează candidatului un nou set de enunțuri, cu același cod ca și primul, din subiectele de rezervă existente în plic.

**5.17 Timpul afectat pentru elaborarea lucrării scrise este 3 (trei) ore, socotit din momentul terminării distribuirii subiectelor.** Responsabilul de sală va comunica și va scrie pe tablă ora exactă la care începe proba și ora de încheiere a probei.

**5.18** Din momentul deschiderii plicului cu subiectele, nici un candidat nu mai poate intra și nu mai poate părăsi sala decât dacă predă lucrarea scrisă și ciornele și semnează de predarea lucrării în procesul verbal, nemaivând voie să reintre în sală pe durata desfășurării probei. Candidații pot părăsi sala după cel puțin o oră de la începerea probei.

**5.19** În timpul desfășurării probei, responsabilul de sală și ceilalți membri ai comisiei de supraveghere nu vor da candidaților nici o indicație referitoare la interpretarea sau rezolvarea subiectelor, nu vor purta între ei discuții referitoare la subiecte și nu vor rezolva subiectele, nu au voie să stea grupați și să discute, să citească sau să aibă alte preocupări, nici să părăsească sala înainte de predarea tuturor lucrărilor.

**5.20** Pe tot parcursul desfășurării probei, în afara persoanelor implicate direct în această acțiune desemnați de către Comisia de Admitere a facultății, în sălile de concurs nu au drept de acces decât membrii Comisiei centrale de admitere.

**5.21** Responsabilul de sală, împreună cu ceilalți supraveghetori vor lua toate măsurile necesare pentru ca nici un candidat să nu părăsească sala fără a preda formularul de concurs și de a semna.

**5.23** Cu 10, 5 și respectiv 2 minute înaintea expirării timpului afectat probei, responsabilul de sală va anunța candidații cât timp mai au la dispoziție până la predarea formularelor de concurs.

**5.23** La terminarea redactării lucrărilor sau la expirarea timpului alocat probei, candidații semnează pe formularul de concurs în rubrica destinată. Candidații predau lucrările responsabilului de sală și semnează de predare în procesul verbal, consemnându-se seria formularului de concurs și a variantei de subiect.

**5.24** Responsabilul de sală verifică, pentru fiecare candidat, corectitudinea înscrierii datelor personale, numărului legitimației (conform listing-ului sălii), seria formularului de concurs,

a variantei de subiect și se asigură că fiecare întrebare are o singură variantă de răspuns marcată cu X, iar restul variantelor sunt marcate cu o bară orizontală. La predarea formularului de concurs i se solicită candidatului să verifice că nici o întrebare să nu aibă mai mult de o variantă de răspuns marcată. În cazul în care se constată, în prezența candidatului, că există mai mult de un răspuns marcat la una sau mai multe întrebări, acea întrebare/acele întrebări se consideră anulate și candidatului i se cere să semneze pe formularul de concurs în dreptul întrebării /întrebărilor anulate, împreună cu unul dintre supraveghetori. La predarea formularului de concurs, în cazul în care candidatul NU a marcat nicio variantă cu X, la una sau mai multe întrebări, i se solicită să marcheze cu X un răspuns (fără a i se indica unde să marcheze X), iar restul variantelor să fie marcate cu o bară orizontală. Responsabilul de sală semnează pe formularul de concurs, după verificare, în prezența candidatului. Formularele de concurs anulate, precum și colile folosite pentru ciorne, se predau distinct unuia dintre supraveghetori și nu se iau în considerare la verificarea și aprecierea lucrărilor.

**5.25** Responsabilii de sală vor lua măsurile necesare pentru ca toate operațiile pregătitoare descrise mai sus să se finalizeze până la ora specificată pe plicul cu subiecte pentru deschiderea acestuia (ora de începere a probei).

**5.26** După încheierea probei și predarea tuturor formularelor de concurs de către candidați, responsabilul de sală ordonează lucrările alfabetic, în conformitate cu tabelul nominal al candidaților din sală, organizează membrii comisiei în echipe de câte 2 corectori și deschide plicul cu grilele de corectură în fața lor. Plicul va conține câte un set complet de grile (de la A la F), pentru fiecare corector / grup de 2 corectori. Lucrările vor fi corectate de către corectori fără prezența fizică a candidaților în sală.

**5.27** Responsabilul de sală însoțit de cel puțin 1 supraveghetor depune formularele de concurs aflate în plic sigilat, ciornele și documentele sălii, inclusiv procesul verbal de predare a formularelor de concurs completate, la Comisia de Admitere a Facultății. Depunerea se va consemna într-un proces verbal de predare/primire.

**5.28** Procesele verbale de consemnare a punctajelor aferente fiecărei săli vor fi transmise Comisiei pentru prelucrarea informatizată a datelor și rezultatelor pentru introducerea în sistemul informatic.

## **6. PROCEDURA DE CORECTURĂ**

**6.1** Procedura de corectură este următoarea:

- a) Fiecare corector va corecta, pe rând, lucrările candidaților înscriși pe procesul verbal de corectură.
- b) Corectorul 1 aplică grila de corectură pe formularul de concurs și calculează punctajul obținut. Punctajul este notat pe formularul de concurs în rubrica Punctaj Corector1 și corectorul semnează în dreptul punctajului notat.

- c) Corectorul 2 aplică grila de corectură pe formularul de concurs și calculează punctajul obținut. Punctajul este notat pe formularul de concurs în rubrica Punctaj Corector2 și corectorul semnează în dreptul punctajului notat.
- d1) Dacă Punctaj Corector1 diferă de Punctaj Corector2 se recorectează lucrarea de către responsabilul de sală în prezența celor 2 corectori. Se notează punctajul final în rubrica Punctaj Final și responsabilul de sală semnează în dreptul punctajului notat.
- d2) Dacă Punctaj Corector1 este egal cu Punctaj Corector2, responsabilul de sală completează rubrica Punctaj Final și semnează în dreptul punctajului notat.
- e) Punctajul final este notat de către corectori în procesul verbal (în cifre și litere). În procesul verbal, corectorii se asigură că sunt consemnate toate informațiile cerute: codul variantei de subiect, codul grilei aplicate și seria formularului.
- f) La încheierea corectării lucrărilor, membrii comisiilor de corectură confruntă punctajele înscrise pe formularele de concurs la rubrica Punctaj final cu cele din procesul verbal și semnează procesul verbal de consemnare a punctajelor, în spațiul afectat acestui scop, pe ultima pagină.

**6.2** Rezultatele probei de concurs vor fi afișate conform calendarului din Anexa 1

## **7. DISPOZIȚII FINALE**

**7.1** Prezenta metodologie este anexă și parte integrantă a Regulamentul privind organizarea și desfășurarea admiterii la nivel de licență în Universitatea Tehnică din Cluj – Napoca, în anul universitar 2022/2023

# **ANEXA 6**

**METODOLOGIE PRIVIND ORGANIZAREA ADMITERII PENTRU  
CANDIDAȚII INTERNAȚIONALI - CETĂȚENI AI UNUI STAT MEMBRU  
AL UNINUNII EUROPENE, AL SPAȚIULUI ECONOMIC EUROPEAN ȘI  
AI CONFEDERAȚIEI ELVEȚIENE, STRĂINI, APATRIZI, REZIDENȚI  
SAU REZIDENȚI PE TERMEN LUNG**

**ETAPELE ADMITERII PENTRU CANDIDAȚII INTERNAȚIONALI –  
ROMÂNI DE PRETUTINDENI**

**A.) METODOLOGIE PRIVIND ORGANIZAREA ADMITERII PENTRU CANDIDAȚII INTERNAȚIONALI - CETĂȚENI AI UNUI STAT MEMBRU AL UNIUNII EUROPENE, AL SPAȚIULUI ECONOMIC EUROPEAN ȘI AI CONFEDERAȚIEI ELVEȚIENE, STRĂINI, APATRIZI, REZIDENȚI SAU REZIDENȚI PE TERMEN LUNG**

**1. SCOP**

**1.1.** Scopul acestei metodologii este a descrie organizarea și desfășurarea procesului de admitere la ciclul de studii superioare de licență pentru candidații internaționali – cetățeni ai unui stat membru al Uniunii Europene, al Spațiului Economic European și ai Confederației Elvețiene, străini, apatrizi, rezidenți sau rezidenți pe termen lung.

**1.2.** Metodologia completează Regulamentul privind organizarea și desfășurarea concursului de admitere la studii universitare de licență în Universitatea Tehnică din Cluj - Napoca, în anul universitar 2022-2023.

**2. COMPLETARE LEGISLAȚIE ȘI DOMENIU DE APLICARE**

**2.1** Această metodologie se bazează pe legislația specifică străinilor prevăzută în Regulamentul privind organizarea și desfășurarea concursului de admitere la studii universitare de licență în Universitatea Tehnică din Cluj-Napoca pentru anul universitar 2022-2023, la care se adaugă și următoarea legislație:

(1) LEGE nr. 157 din 11 iulie 2011 privind regimul străinilor în România

(2) ORDONANȚĂ DE URGENȚĂ nr. 194 din 12 decembrie 2002 (\*\*republicată\*\*) pentru modificarea și completarea unor acte normative privind regimul străinilor în România

**3. CATEGORIILE CARE BENEFICIZĂ DE ACEASTĂ METODOLOGIE**

**3.1.** Persoanele care beneficiază de această metodologie sunt cele care, sunt definite conform reglementărilor în vigoare, respectiv: Art. 2 din Ordonanța de urgență nr. 194 din 12 decembrie 2002 (\*\*republicată\*\*) pentru modificarea și completarea unor acte normative privind regimul străinilor în România precum modificata prin Legea 157/2011 privind regimul străinilor în România,

**a)** străin - persoana care nu are cetățenia română, cetățenia unui alt stat membru al Uniunii Europene sau al Spațiului Economic European ori cetățenia Confederației Elvețiene;

**b)** apatrid - străinul care nu are cetățenia niciunui stat;

**c)** rezident - străinul titular al unui permis de ședere temporară acordat în condițiile prezentei ordonanțe de urgență;



**d)** rezident pe termen lung - străinul titular al unui permis de ședere pe termen lung acordat în condițiile prezentei ordonanțe de urgență;”

**3.2** Universitatea Tehnică din Cluj acordă tratament egal candidații internaționali sau cu acte de studii obținute în alt sistem educațional altul decât cel românesc așa cum prevede:

- art. 80 ^1 (1) lit. b și c din ORDONANȚĂ DE URGENȚĂ nr. 194 din 12 decembrie 2002 pentru modificarea și completarea unor acte normative privind regimul străinilor în România:

“(1) Străinii, titulari ai dreptului de ședere pe termen lung, beneficiază, în condițiile legii, de tratament egal cu cetățenii români în ceea ce privește:

**b)** accesul la toate formele și nivelurile de învățământ și de pregătire profesională, inclusiv la acordarea burselor de studiu;

**c)** echivalarea studiilor și recunoașterea diplomelor, a certificatelor, a atestatelor de competență și a calificărilor profesionale, în conformitate cu reglementările în vigoare;”

- art. 80 ^ 1 (3) lit. b și c din ORDONANȚĂ DE URGENȚĂ nr. 194 din 12 decembrie 2002 pentru modificarea și completarea unor acte normative privind regimul străinilor în România:

“(3) Străinii titulari ai unui drept de ședere temporară, încadrați în muncă, șomeri înregistrați sau cercetători, beneficiază, în condițiile legii, de tratament egal cu cetățenii români în ceea ce privește:

**b)** accesul la toate formele și nivelurile de învățământ și de pregătire profesională, inclusiv la acordarea burselor de studiu;

**c)** echivalarea studiilor și recunoașterea diplomelor, a certificatelor, a atestatelor de competență și a calificărilor profesionale, în conformitate cu reglementările în vigoare”.

#### **4. MODALITATE DE ADMITERE**

Conform Regulamentului privind organizarea și desfășurarea admiterii la nivel de licență în Universitatea Tehnică din Cluj – Napoca, în anul universitar 2022-2023 concursul de admitere la studii de licență se poate organiza în una sau două sesiuni, în condiții identice, conform calendarului stabilit prin regulamentul la nivel de universitate.

#### **5. ÎNSCRIEREA CANDIDAȚILOR**

**5.1** Înscrierea candidaților pentru concursul de admitere la nivel de licență, la toate facultățile din cadrul Universității Tehnice din Cluj – Napoca, se va face exclusiv online, prin intermediul platformei dedicate admiterii la studii în cadrul Universității Tehnice din Cluj -

Napoca, în conformitate cu Regulamentul privind organizarea și desfășurarea admiterii la nivel de licență în Universitatea Tehnică din Cluj – Napoca, în anul universitar 2022-2023.

**5.2** În cazul excepțional în care conducerea Universității Tehnice din Cluj - Napoca decide necesitatea organizării fizice a unor puncte de înscriere, în cadrul acestora, candidații vor beneficia de condiții pentru a putea face înscrierea pe platforma online.

**5.3** Dosarul de înscriere al candidaților pentru admiterea la nivel de licență în Universitatea Tehnică din Cluj – Napoca, în anul universitar 2022-2023 este compus din toate actele necesare menționate la capitolul 6 din Regulamentul de Admitere.

## **6. ETAPELE ADMITERII PENTRU CANDIDAȚII INTERNAȚIONALI CETĂȚENI AI UNUI STAT MEMBRU AL UNIUNII EUROPENE, AL SPAȚIULUI ECONOMIC EUROPEAN ȘI AI CONFEDERAȚIEI ELVEȚIENE, STRĂINI, APATRIZI, REZIDENȚI SAU REZIDENȚI PE TERMEN LUNG**

### ***6.1. Candidați internaționali care pot aplica pe locurile alocate cetățenilor români***

#### ***6.1.1. Aceste categorii sunt formate din:***

- cetățeni ai UE, SEE și ai Confederației Elvețiene;
- străinii beneficiari ai unei forme de protecție internațională;
- străinii titulari ai unui drept de ședere temporară, încadrați în muncă, șomeri înregistrați sau cercetători;
- străinii titulari ai unui drept de ședere pe termen lung;
- străinii, cetățeni ai unor state terțe sau apatrizi, cu drept de ședere pe termen lung în statele membre ale Uniunii Europene ori state care aplică integral dispozițiile acquis-ului Schengen;
- alte tipuri de cetățeni străini cărora, la momentul admiterii, li se garantează prin lege un tratament egal cu cel aplicat cetățenilor români în ce privește accesul la studii universitare ;
- apatrizi.

**Pasul 1 A – Transmiterea dosarului de recunoaștere/echivalare a diplomelor la ME-CNRED** fie prin poștă, fie prin platforma PCUe [aici](#). Informații referitoare la întocmirea dosarului se găsesc pe site-ul ministerului [la acest link](#). Se alege procedura potrivită din lista afișată, în funcție de categorie, nivelul de studii și limba în care a fost emis actul de studii. Pentru actele de studii emise în limbile română, engleză, franceză, spaniolă sau italiană se recomandă varianta electronică, procesul fiind extrem de facil. Pentru **actele de studii emise în alte limbi** decât cele de mai sus, în platforma electronică va fi încărcat actul de studii tradus, având semnătura electronică a notarului public care a efectuat legalizarea. Alternativ, dosarul solicitat de minister poate fi transmis fizic direct la sediul ME CNRED, cu

traducerea legalizată a actelor de studii în original. Biroul de Relații Internaționale al UTCN (BRI UTCN) poate oferi asistență pentru procedurile indicate.

**Pasul 1 B – Obținerea atestatului / adeverinței de recunoaștere / echivalare emis/ă de CNRED** fie prin poștă, dacă s-a optat pentru varianta fizică, fie prin **platforma PCUe** accesând secțiunea "Solicitările mele", dacă s-a optat pentru varianta digitală. Alternativ, în cazul în care s-a optat pentru transmiterea de către BRI UTCN a dosarului la ME CNRED, candidatul va fi informat cu privire la primirea atestatului / adeverinței de recunoaștere / echivalare de către BRI UTCN și va primi documentul prin mijloace electronice și / sau prin poștă la adresa indicată.

**Pasul 2 – Înscrierea candidatului în platforma de admitere la studii universitare de licență pe locurile alocate cetățenilor români**

**Pasul 3 – Verificarea de către Comisia BRI UTCN a setului de documente specifice** aparținând dosarului de candidatură și transmiterea unei notificări către candidat în vederea corectării datelor introduse sau a completării documentelor încărcate, după caz

**Pasul 4 – Transmiterea de către Comisia BRI UTCN a dosarului de candidatură spre Comisia de Echivalare a Notelor (CES)**

**Pasul 5 – Echivalarea de către CES a notelor** înregistrate pe documentul de studii relevant încărcat în platformă

**Pasul 6 – Transmiterea dosarului de candidatură de către CES spre comisia/comisiile de admitere**

**Pasul 7 – Repartizarea candidatului pe unul din locurile destinate cetățenilor români,** cu statut financiar *buget* sau *taxă*, în funcție de rezultatele obținute în cadrul concursului de admitere, **și afișarea rezultatelor**

**Pasul 8 – Confirmarea locului ocupat,** conform prevederilor Anexei la Regulamentul privind organizarea și desfășurarea concursului de admitere

**Pasul 9 – Înmatricularea candidatului la facultate**

## 7. ALTE DISPOZIȚII

**7.1.** Candidații internaționali cetățeni ai unui stat membru al Uniunii Europene, al Spațiului Economic European și ai Confederației Elvețiene, străini, apatrizi, rezidenți sau rezidenți pe termen lung care doresc să urmeze programul de an pregătitor de limba română vor contacta Biroul de Relații Internaționale la adresa e-mail [international@staff.utcluj.ro](mailto:international@staff.utcluj.ro).

**7.2.** Cetățenii din categoriile prevăzute mai sus, care doresc să aplice pentru programe organizate în limbă străină la Universitatea Tehnică din Cluj-Napoca trebuie să prezinte

dovada cunoașterii limbii române. Detalii pot fi obținute la cerere, scriind la adresa [international@staff.utcluj.ro](mailto:international@staff.utcluj.ro).

## **B.) ETAPELE ADMITERII PENTRU CANDIDAȚII INTERNAȚIONALI - ROMÂNI DE PRETUTINDENI**

**Pasul 1 – Înscrierea în platforma de admitere** la studii universitare de licență pe locurile special atribuite românilor de pretutindeni

**Pasul 2– Verificarea de către Comisia BRI UTCN a setului de documente specifice** aparținând dosarului de candidatură și transmiterea unei notificări către candidat în vederea corectării datelor introduse sau a completării documentelor încărcate, după caz

**Pasul 3 A – Transmiterea de către Comisia BRI UTCN a dosarului de candidatură spre Comisia de Echivalare a Notelor (CES),** după caz

**Pasul 3 B - Transmiterea de către CES a dosarului de candidatură spre Comisia BRI UTCN**

**Pasul 4 – Repartizarea candidatului pe unul din locurile destinate românilor de pretutindeni,** cu statut financiar *“fără plata taxelor de școlarizare, dar cu bursă”, “fără plata taxelor de școlarizare, dar fără bursă”* sau *“cu taxă în lei”*, în funcție de opțiunile introduse și de nota obținută în cadrul concursului de admitere, **și afișarea rezultatelor**

**Pasul 5 – Confirmarea locului ocupat,** conform prevederilor Anexei la Regulamentul privind organizarea și desfășurarea concursului de admitere

**Pasul 6 – Transmiterea machetelor de către BRI UTCN spre ME-DGRIAE** în vederea emiterii aprobărilor de școlarizare

**Pasul 7 – Transmiterea de către BRI UTCN a aprobării de școlarizare** spre fiecare candidat declarat admis, via e-mail, la adresa înregistrată în platforma de admitere

**Pasul 8 – Transmiterea de către BRI UTCN a aprobărilor de școlarizare în original către secretariatele facultăților**

**Pasul 9 – Înmatricularea candidatului la facultate, în urma obținerii vizei de studii** de la reprezentanțele diplomatice ale României din țara de proveniență